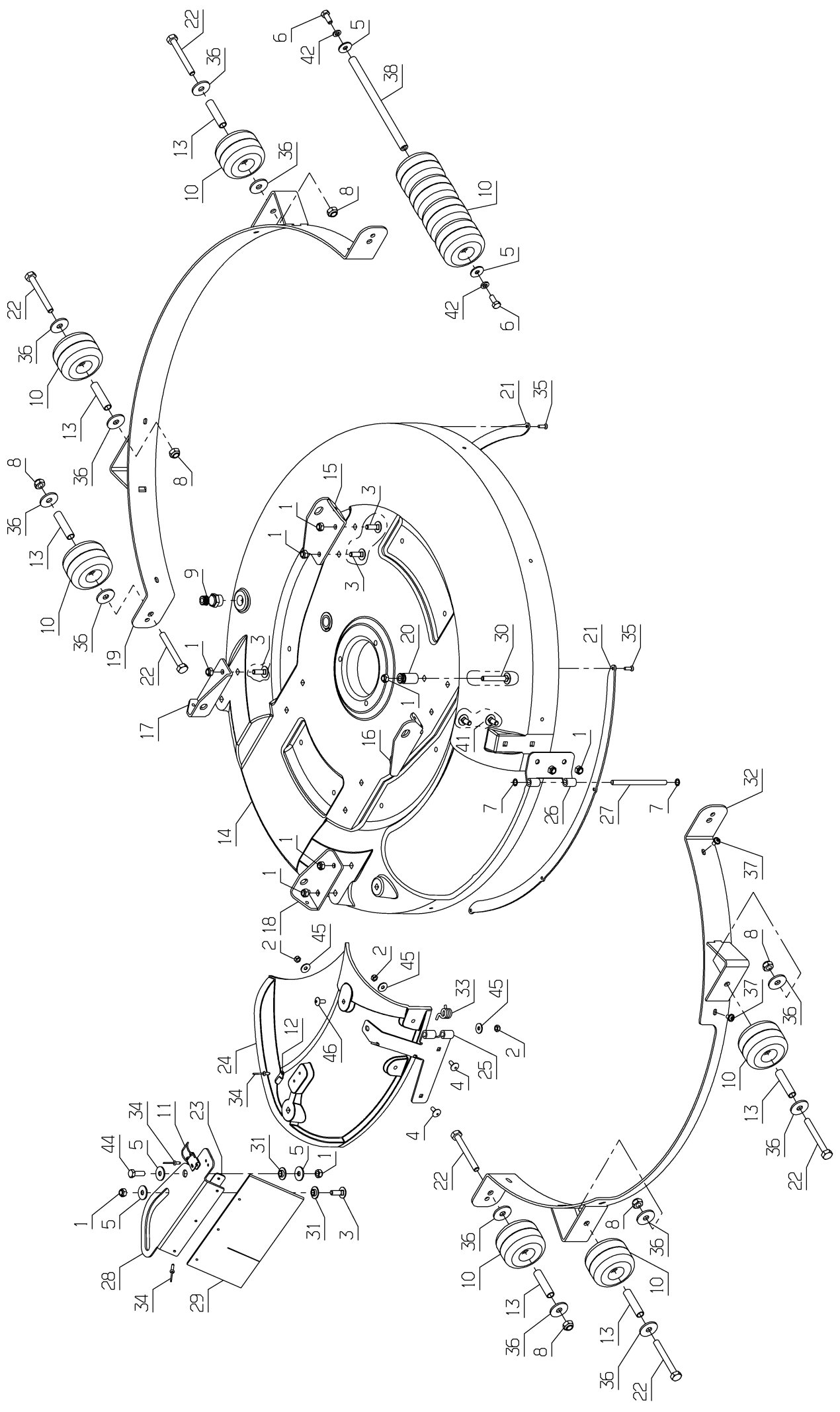
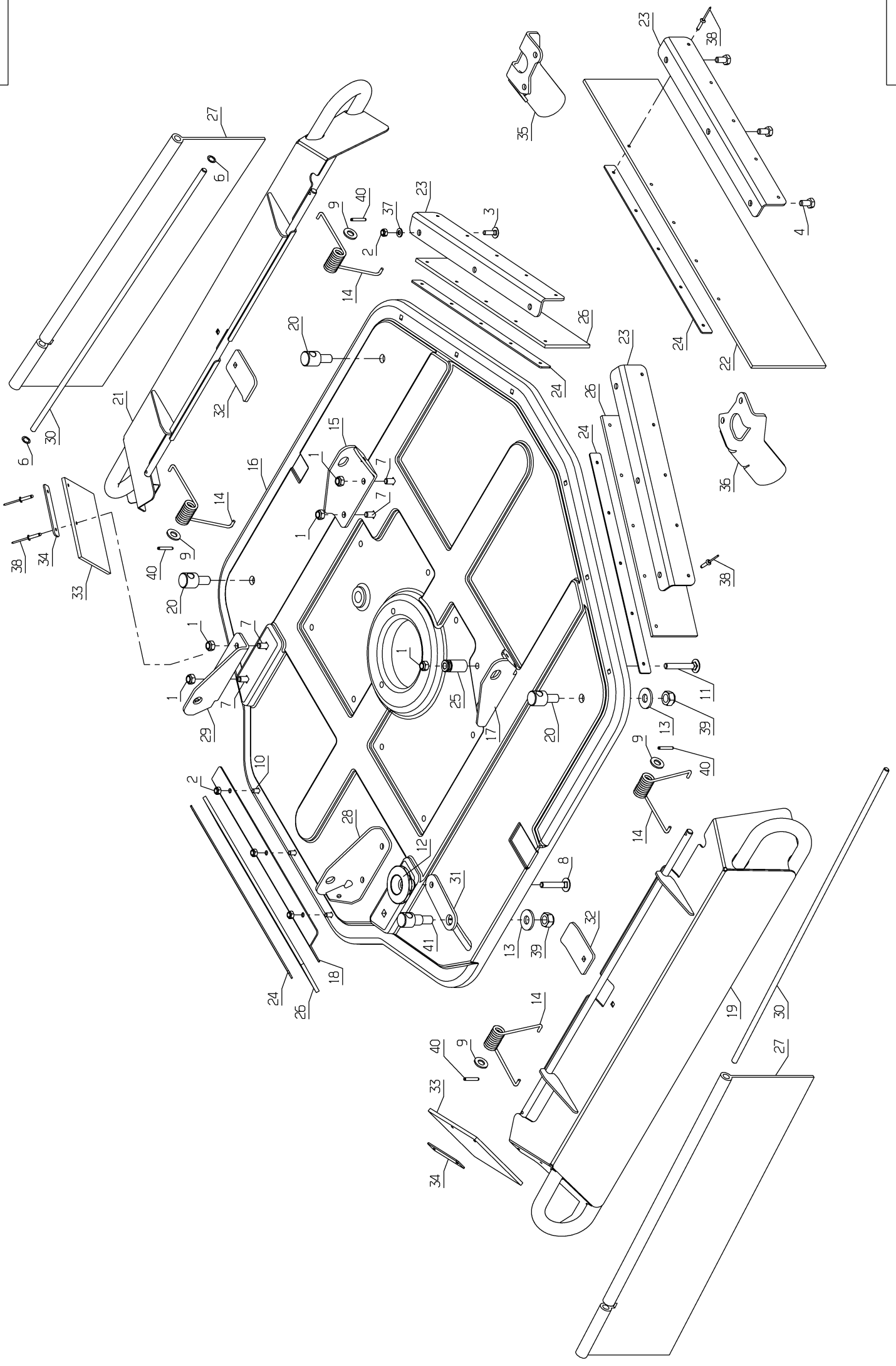


SKF
SKM



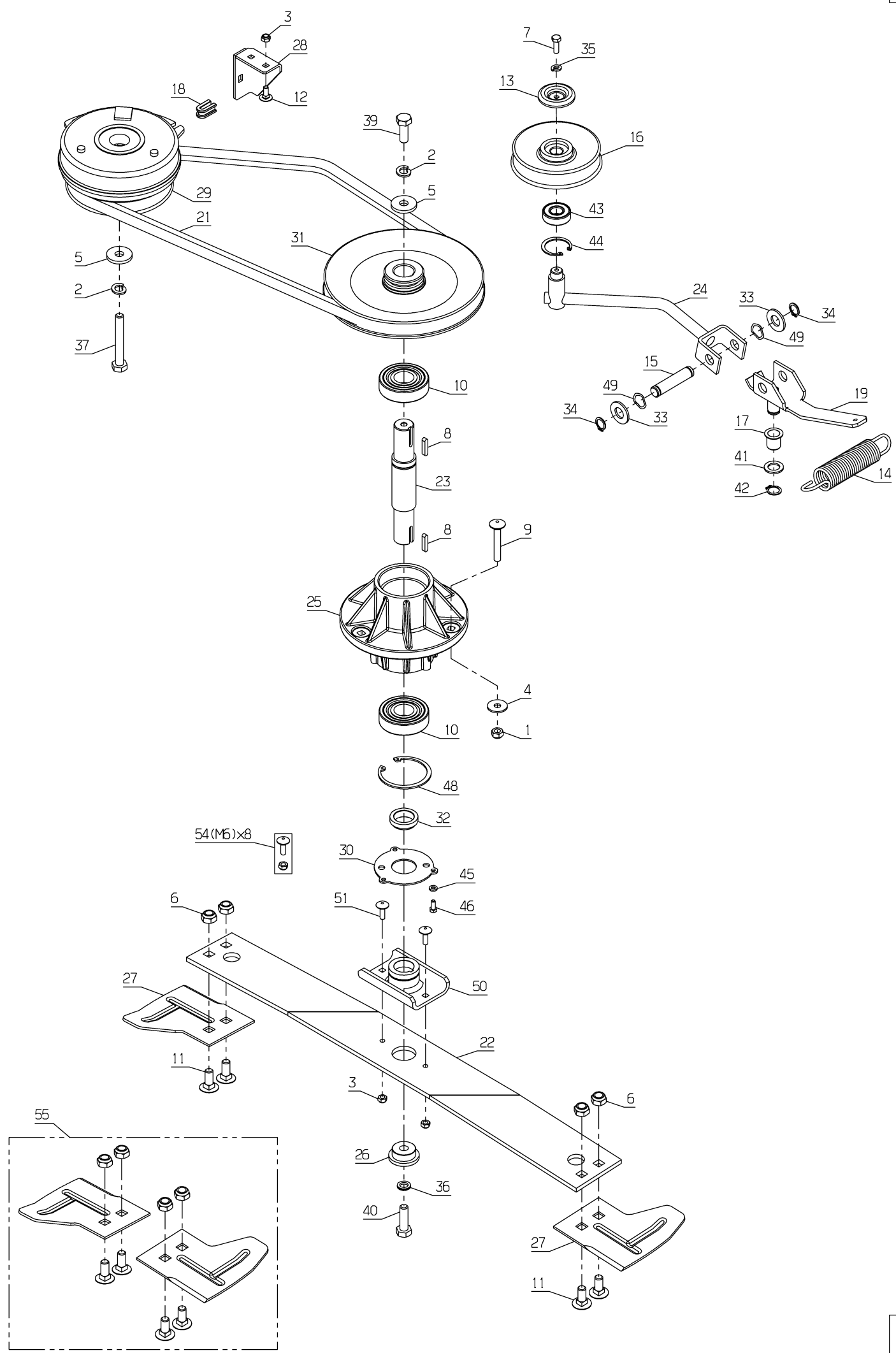
PL01340

Rep	Réf ETESIA	F	D	E
1	2021	ECR.AUTOFR.HM8 DIN	STOPMUTTER HM 8 DIN	NUT HM8
2	5232	ECR.AUTOFR.HM6 DIN	STOPMUTTER HM 6 DIN	SELF-LOCKING NUT
3	5347	VIS J M 8X25 DIN603	SCHRAUBE M8X25	SCREW 8X25
4	71069	VIS J M 6X16 DIN603	SCHRAUBE JM 6X16 DI	BOLT DIN 603
5	7035	RDLE PL.B 8,4DIN90	BEILAGSCHEIBE B8,4	FLAT WASHER
6	7334	VIS H M 8X20 DIN933	SECHSKANTSCHRAUBE H	HEXAGON SCREW,DIN 9
7	7377	GRIFFAXE RENF. 8	BOLZENCLIP	TRUARC COLLAR DIN 7
8	9017	ECR.AUTOFR.HM10 DIN	MUTTER HM10 DI	NUT HM10
9	25019	COUPLEUR 1/2"	SCHLAUCH KOPPER1/2"	HOSE COUPLING 1/2"
10	28123	ROULEAU	ROLLE	ROLLER
11	28282	GRENOUILLERE	VERSCHLUSSSCHNALLE	CLAMP
12	28283	CROCHET GRENOUILLER	HAKEN	CLAMP HOOK
13	28333	ENTRETOISE ROULEAU	ROLLERBÜCHSE	ROLLER SPACER
14	32301	CARCASSE MULCHING NUE	MULCH.MÄHDECK NACKT	MULCHING CUTTING DECK NAKED
15	32310	SUPPORT HDC AV G	HALTERUNG	BRACKET
16	32364	SUPPORT HDC AV D	HALTERUNG	BRACKET
17	32374	SUPPORT HDC AR G	HALTERUNG	BRACKET
18	32386	SUPPORT HDC AR D	HALTERUNG	BRACKET
19	32441	JUPE CARCASSE	MÄHWERKSEITENBLECH	CUTTING DECK SIDE PROTECTION
20	36047	PLOT ACCROCHAGE RESSORT	FEDEREINHÄNGUNGSKLOTZ	SPRING HANG STUD
21	36218	TOLE ANTI EJECTION	SCHUTZBLECH	PROTECTION PLATE
22	36488	VIS H M10x85	SCHRAUBE	SCREW
23	36576	TOLE FIXATION BAVETTE	GUMMILAPPEN HALTERUNG	RUBBER FLAPPER FIXING PLATE
24	36642	DEFLECTEUR MULCHING	MULCHING DEFLEKTOR	MULCHING DEFLECTOR
25	36797	CHARNIERE DEFLECTEUR	DEFLEKTOR SCHARNIER	HINGE
26	36798	CHARNIERE FIXE	SCHARNIER	HINGE
27	36799	AXE CHARNIERE	SCHARNIER ACHSE	HINGE AXLE
28	36800	SUPPORT BAVETTE	HALTERUNG	RUBBER FLAPPER BRACKET
29	36801	BAVETTE DEFLECTEUR	GUMMILAPPEN	DEFLECTOR RUBBER FLAPPER
30	71185	VIS J M8x55	SCHRAUBE J M8X55	SCREW J M8X55
31	36982	BAGUE ARTICULATION	HÜLSE	BUSH
32	36983	JUPE CARCASSE DROITE	MÄHWERKSEITENBLECH RECHTS	RIGHT CUTTING DECK PROTECTION
33	37009	RESSORT DE TORSION	FEDER	SPRING
34	71112	RIVET CLOUS DIAM.4X	NIETE 4X18	DIA.4X18 STAR RIVET
35	71128	VIS TF CR M5X16	SCHRAUBE M5X16	SCREW TFCR M5X16
36	71257	RDLE PL. R11	BEILAGSCHEIBE R11	WASHER R11
37	36489	VIS RL X M6x12	SCHRAUBE	SCREW
38	28315	AXE ROULEAU AV.96	ACHSE VORDERROLLE	FR.ROLLER SHAFT 96
41	9071	VIS J M 8X20 DIN603	SCHRAUBE M8X20	SCREW M8X20
42	2017	RDLE EVENT.A8,2 679	FAECHERSCHEIBE A8.2	SERRATED LOCK WASHE
44	9056	VIS H M 8X25 DIN933	SCHRAUBE 8X25	BOLT 8X25
45	21270	RDLE PL.B 6,4	SCHEIBE 6,4	WASHER 6,4
46	71361	VIS RL X M6-16	SCHRAUB.RL X M6X16	SCREW RL X M6X16



PLO1341

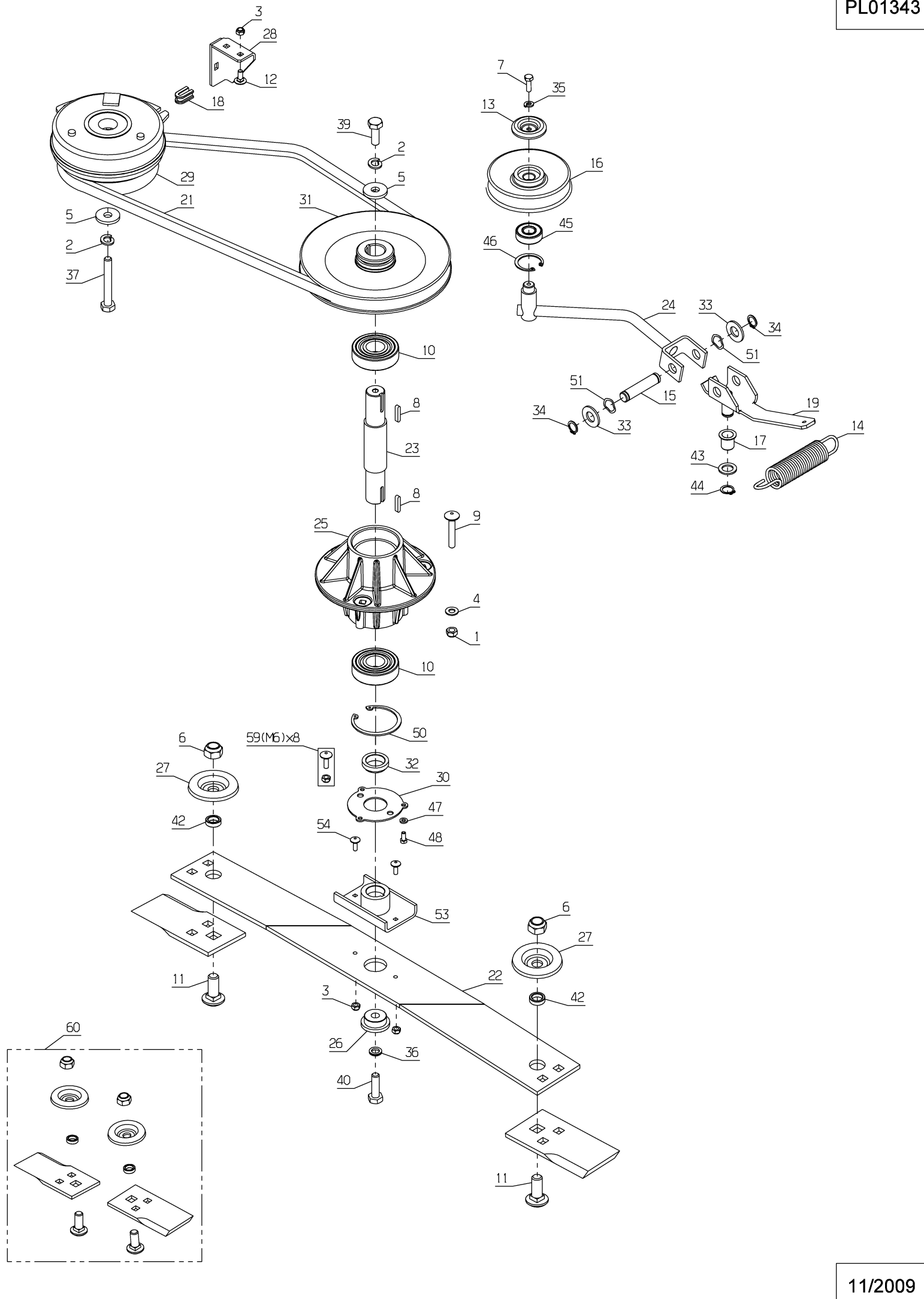
Rep	Réf ETESIA	F	D	E
1	2021	ECR.AUTOFR.HM8 DIN	STOPMUTTER HM 8 DIN	NUT HM8
2	5232	ECR.AUTOFR.HM6 DIN	STOPMUTTER HM 6 DIN	SELF-LOCKING NUT
3	5496	VIS TRCC 6X20	SCHRAUBE M6X20	SCREW 6X20
4	6169	VIS HM 8X16 DIN 93	SECHSKANTSCH.HM8X16	SCREW HM8X16
6	7377	GRIFFAXE RENF. 8	BOLZENCLIP	TRUARC COLLAR DIN 7
7	9071	VIS J M 8X20 DIN603	SCHRAUBE M8X20	SCREW M8X20
8	20520	VIS JAPY M8 X 45	SCHRAUBE M8 X 45	BOLT 8X45
9	21036	RDLE PL.A 10,5 DIN1	BEILAGSCHEIBE 10.5	FLAT WASHER 10.5
10	21608	VIS JAPY M6X16	SCHRAUBE M6X16	SCREW 6X16 DIN
11	71185	VIS J M8x55	SCHRAUBE J M8X55	SCREW J M8X55
12	24610	BOUTON (PETIT)	HANDRAD	BUTTON (SMALL)
13	27108	RDLE ROTULE PANIER	SCHEIBE	WASHER
14	28245	RESSORT DE TORSION	SCHAUKLAPPEFEDER	FLAP SPRING
15	32310	SUPPORT HDC AV G	HALTERUNG	BRACKET
16	32345	CARCASSE FAUCHEUSE PARTIE CEN	MÄHDECK ZENTRAL TEIL	CUTTING DECK CENTRAL PART
17	32364	SUPPORT HDC AV D	HALTERUNG	BRACKET
18	32405	DEFLECTEUR ARRIERE	HINTERER DEFLEKTOR	REAR DEFLECTOR
19	32417	DEFLECTEUR CARCASSE	DEFLEKTOR	CUTTING DECK DEFLECTOR
20	32423	PLOT ARTICULATION	GELENKKLOTZ	ROTATION BLOCK
21	32425	PROTECTEUR CARCASSE	MÄHWERK SCHUTZ	CUTTING DECK PROTECTION
22	32539	BAVETTE AVANT	GUMMILAPPEN	FRONT RUBBER FLAPPER
23	32540	SUPPORT BAVETTE	GUMMILAPPEN HALTERUNG	RUBBER FLAPPER BRACKET
24	35744	RENFORT BAVETTE	GUMMILAPPEN VERSTÄRKUNG	RUBBER FLAPPER REINFORCEMENT
25	36047	PLOT ACCROCHAGE RESSORT	FEDEREINHÄNGUNGSKLOTZ	SPRING HANG STUD
26	36482	BAVETTE ANTI PROJECTION	GUMMILAPPEN	RUBBER FLAPPER
27	36486	BAVETTE PROTECTION ELEMENT MC	GUMMILAPPEN	RUBBER FLAPPER
28	36494	SUPPORT HDC AR D	SCHNITTHÖHE HALTERUNG HINTEN	BRACKET
29	36495	SUPPORT HDC AR G	SCHNITTHÖHE HALTERUNG HINTEN	BRACKET
30	36496	AXE BAVETTE DE PROTECTION	WELLE	RUBBER FLAPPER AXLE
31	36775	BIELLETTE DE REGLAGE DEF.	PLEUELSTANGE	CONNECTING ROD
32	36776	BUTEE DEFLECTEUR	ANSCHLAG	DEFLECTOR STOP
33	36792	BAVETTE DEFLECTEUR	GUMMILAPPEN	DEFLECTOR RUBBER FLAPPER
34	36793	TOLE FIXATION BAVETTE	GUMMILAPPEN BEFESTIGUNG	RUBBER FLAPPER FIXING PLATE
35	36807	PROTECTION PIED GAUCHE	LINKER SCHUTZ	FOOT PROTECTION LEFT
36	36808	PROTECTION PIED DROIT	RECHTER SCHUTZ	FOOT PROTECTION RIGHT
37	71094	RDLE PL.A 6,4	SCHEIBE 6,4	WASHER 6,4
38	71112	RIVET CLOUS DIAM.4X	NIETE 4X18	DIA.4X18 STAR RIVET
39	71157	ECROU AUTOFR.HM12	MUTTER	NUT AUTOFR.HM12
40	71188	GOUPEL.ELAST. 4-26	SPLINTE 4-26	PIN 4-26
41	36777	PLOT DE REGLAGE DEF.	KLOTZ	BLOCK



PL01342

Rep	Réf ETESIA	F	D	E
1	2021	ECR.AUTOFR.HM8 DIN	STOPMUTTER HM 8 DIN	NUT HM8
2	2244	RDLE GROWER A10	FEDERSCHEIBE A10	WASHER A10
3	5232	ECR.AUTOFR.HM6 DIN	STOPMUTTER HM 6 DIN	SELF-LOCKING NUT
4	7335	RDLE PL.A 8,4DIN12	SCHEIBE A 8,4	WASHER
5	9009	RDLE PL.11X32X4	SCHEIBE.11X32X4	WASHER
6	9017	ECR.AUTOFR.HM10 DIN	MUTTER HM10 DI	NUT HM10
7	20507	VIS HM 6 X 20	SECHSKANT.HM 6X20	BOLT HM 6X20
8	20602	CLAVETTE 5X5X25	KEIL 5X5X25	KEY 5X5X25
9	71185	VIS J M8x55	SCHRAUBE J M8X55	SCREW J M8X55
10	21553	RLT A BILL.6305-2RS	KUGELLAGER 6305-2RS	BEARING 6305-2RS
11	21559	VIS J M10-25	SCHRAUBE J M10-25	SCREW J M10-25
12	21608	VIS JAPY M6X16	SCHRAUBE M6X16	SCREW 6X16 DIN
13	25117	CAPUCHON BRAS TEND.	SCHUTZDECKEL	PLUG T. ARM
14	25124	RESSORT DE TENSION	SPANNARMZUGFEDER	TENSION SPRING
15	25126	AXE BRAS TENDEUR	SPANNARM BOLZEN	BELT TIGHTENER ARM
16	26156	POULIE TENDEUR CPLT	SPANNSCHEIBE	BELT TIGHTENER PULL
17	28070	COUSSINET PANIER	BÜCHSE	SLEEVE
18	28078	GUIDE BUTEE EMBRAY.	KUPPLUNGSANSCHL.FÜH	CLUTCH STOP GUIDE
19	28411	CHAPE TENDEUR	SPANNERGABEL	BELT TIGH.YOKE
21	32303	COURROIE DE LAME	KEILRIEMEN	ELECTRICAL WIRING
22	37671	CORPS DE LAME	MESSERBALKEN	BLADE BODY
23	32315	AXE DE LAME	WELLE	SHAFT
24	32398	BRAS TENDEUR	SPANNARM	TENSIONNER ARM
25	32438	PALIER DE LAME	MESSERLAGER	BEARING
26	32548	RONDELLE DE LAME	SCHEIBE	WASHER
27	35305	LAME FLEAU MULCHING	MULCHING PENDELMESSER	MULCHING BLADE KIT
28	35323	BUTEE EMBRAYAGE ELECTROMAGNE	MESSERKUPPLUNGSANSCHLAG	BLADE CLUTCH STOP
29	35576	EMBRAYAGE ELECTROMAGNETIQUE	MESSERKUPPLUNG	BLADE CLUTCH
30	35748	PROTECTION PALIER	LAGERSCHUTZ	BEARING PROTECTION
31	36044	POULIE	SCHEIBE	PULLEY
32	36615	BAGUE PALIER DE LAME	BÜCHSE	BLADE BEARING BUSH
33	71034	RDLE PL. M14 U	SCHEIBE M14 U NFE 2	FLAT WASHER NFE 276
34	71036	CIRCL.EXT.14X1	SEEGERING 14X1 DIN	DIN 471 14X1 EXT. C
35	71049	RDLE GROWER A6	FEDERRING A6 DIN 12	SPRING WASHER,DIN 1
36	37665	RDLE NL10-NORD-LOCK	SCHEIBE	WASHER
37	71064	VIS H M 10X75	SCHRAUBE 10X75	BOLT HM 10X75
39	71110	VIS HM 10X30	SECHSKANTSCHRAUBE H	HEXAGON SCREW,DIN 9
40	71242	VIS HM 10-35 DROITE	SECHSKANTSCHRAUBE	HEX.SCREW HM10X35
41	9166	RDLE PL.15X24X2	SCHEIBE 15X24X2	WASHER 15X24X2
42	71047	CIRCL.EXT. 15X1	SEEGERING 15X1	CIRCLIP DIN 471 15X
43	25112	RLT A BILLES 6202	KUGELLAGER 6202	BALL BEARING,6202 S
44	71039	CIRCL.INT.35X1,5	SEEGERING 35X1.5	CIRCLIP,DIN 427 35X
45	5311	RONDELLE EVENT.A5,3	SCHEIBE.A5,3	WASHER
46	71284	VIS HM 5-12,8.8	SCHRAUBE M5X12	SCREW HM5X12
48	21560	CIRCLIPS INT.62X2	SEEGERING 62X2 I.	CIRCLIP 62X2 I.
49	5411	RONDELLE	SCHEIBE	WASHER
50	37669	ACCOUPLLEMENT LAME	MESSER FLANSCH M6	BLADE COUPLING
51	5496	VIS TRCC 6X20	SCHRAUBE M6X20	SCREW 6X20
54	37762	JEU BOULONS CISAILLEMENT PAR 8	ABSCHERSCHRAUBE 8 STÜCK	SET OF 8 SHEARBOLTS

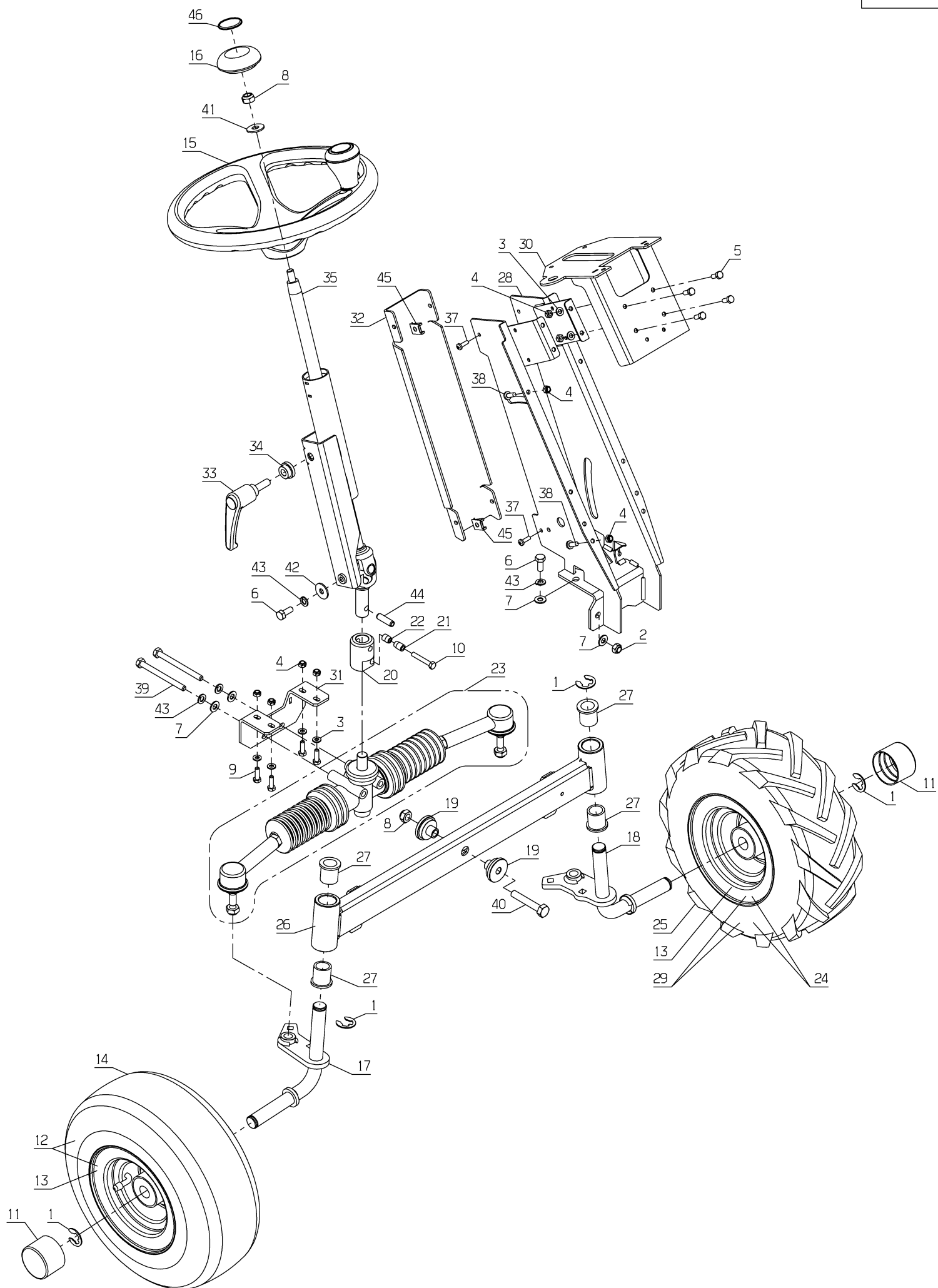
55	MC85M	KIT FLEAU MULCHING	MULCHING FLÜGELMESSER KIT	MULCHING SWING TIP KIT
----	-------	--------------------	---------------------------	------------------------



PL01343

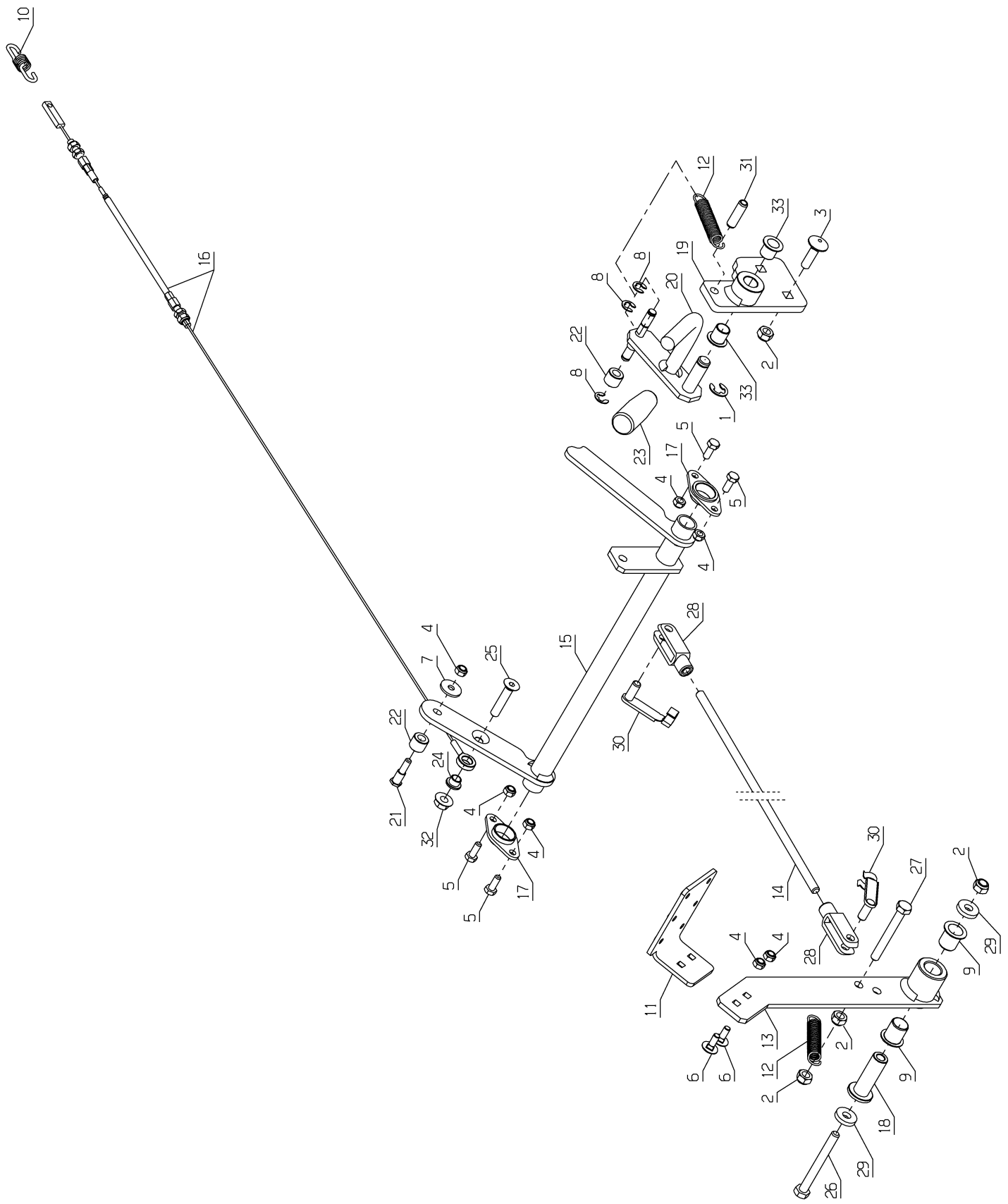
Rep	Réf ETESIA	F	D	E
1	2021	ECR.AUTOFR.HM8 DIN	STOPMUTTER HM 8 DIN	NUT HM8
2	2244	RDLE GROWER A10	FEDERSCHEIBE A10	WASHER A10
3	5232	ECR.AUTOFR.HM6 DIN	STOPMUTTER HM 6 DIN	SELF-LOCKING NUT
4	7335	RDLE PL.A 8,4DIN12	SCHEIBE A 8,4	WASHER
5	9009	RDLE PL.11X32X4	SCHEIBE.11X32X4	WASHER
6	71053	ECROU AUTOFR.HM14	STOPMUTTER HM14 DIN	HEXAG.NUT,DIN 985-8
7	20507	VIS HM 6 X 20	SECHSKANT.HM 6X20	BOLT HM 6X20
8	20602	CLAVETTE 5X5X25	KEIL 5X5X25	KEY 5X5X25
9	71382	VIS JM8-65,8.8	SCHRAUBE M8X65	SCREW M8X65
10	21553	RLT A BILL.6305-2RS	KUGELLAGER 6305-2RS	BEARING 6305-2RS
11	27166	VIS J M14x35 10.9	SCHRAUBE	SCREW
12	21608	VIS JAPY M6X16	SCHRAUBE M6X16	SCREW 6X16 DIN
13	25117	CAPUCHON BRAS TEND.	SCHUTZDECKEL	PLUG T. ARM
14	25124	RESSORT DE TENSION	SPANNARMZUGFEDER	TENSION SPRING
15	25126	AXE BRAS TENDEUR	SPANNARM BOLZEN	BELT TIGHTENER ARM
16	26156	POULIE TENDEUR CPLT	SPANNSCHEIBE	BELT TIGHTENER PULL
17	28070	COUSSINET PANIER	BÜCHSE	SLEEVE
18	28078	GUIDE BUTEE EMBRAY.	KUPPLUNGSANSCHL.FÜH	CLUTCH STOP GUIDE
19	28411	CHAPE TENDEUR	SPANNERGABEL	BELT TIGH.YOKE
21	32303	COURROIE DE LAME	KEILRIEMEN	ELECTRICAL WIRING
22	37671	CORPS DE LAME	MESSERBALKEN	BLADE BODY
23	32315	AXE DE LAME	WELLE	SHAFT
24	32398	BRAS TENDEUR	SPANNARM	TENSIONNER ARM
25	32438	PALIER DE LAME	MESSERLAGER	BEARING
26	32548	RONDELLE DE LAME	SCHEIBE	WASHER
27	27170	RDLE DE SECURITE	SICHERHEITSSCHRAUBE	SECURITY WASHER
28	35323	BUTEE EMBRAYAGE ELECTROMAGNE	MESSERKUPPLUNGSANSCHLAG	BLADE CLUTCH STOP
29	35576	EMBRAYAGE ELECTROMAGNETIQUE	MESSERKUPPLUNG	BLADE CLUTCH
30	35748	PROTECTION PALIER	LAGERSCHUTZ	BEARING PROTECTION
31	36044	POULIE	SCHEIBE	PULLEY
32	36615	BAGUE PALIER DE LAME	BÜCHSE	BLADE BEARING BUSH
33	71034	RDLE PL. M14 U	SCHEIBE M14 U NFE 2	FLAT WASHER NFE 276
34	71036	CIRCL.EXT.14X1	SEEGERING 14X1 DIN	DIN 471 14X1 EXT. C
35	71049	RDLE GROWER A6	FEDERRING A6 DIN 12	SPRING WASHER,DIN 1
36	37665	RDLE NL10-NORD-LOCK	SCHEIBE	WASHER
37	71064	VIS H M 10X75	SCHRAUBE 10X75	BOLT HM 10X75
40	71242	VIS HM 10-35 DROITE	SECHSKANTSCHRAUBE	HEX.SCREW HM10X35
42	27266	ENTRETOISE	BÜCHSE	KNIFE COLLAR
43	9166	RDLE PL.15X24X2	SCHEIBE 15X24X2	WASHER 15X24X2
44	71047	CIRCL.EXT. 15X1	SEEGERING 15X1	CIRCLIP DIN 471 15X
45	25112	RLT A BILLES 6202	KUGELLAGER 6202	BALL BEARING,6202 S
46	71039	CIRCL.INT.35X1,5	SEEGERING 35X1.5	CIRCLIP,DIN 427 35X
47	5311	RONDELLE EVENT.A5,3	SCHEIBE.A5,3	WASHER
48	71284	VIS HM 5-12,8.8	SCHRAUBE M5X12	SCREW HM5X12
50	21560	CIRCLIPS INT.62X2	SEEGERING 62X2 I.	CIRCLIP 62X2 I.
51	5411	RONDELLE	SCHEIBE	WASHER
53	37669	ACCOUPLLEMENT LAME	MESSER FLANSCH M6	BLADE COUPLING
54	5496	VIS TRCC 6X20	SCHRAUBE M6X20	SCREW 6X20
59	37762	JEU BOULONS CISAILLEMENT PAR 8	ABSCHERSCHRAUBE 8 STÜCK	SET OF 8 SHEARBOLTS

60	MC85	KIT FLEAU FAUCHAGE	FLÜGELMESSER KIT	SWING TIP KIT
----	------	--------------------	------------------	---------------



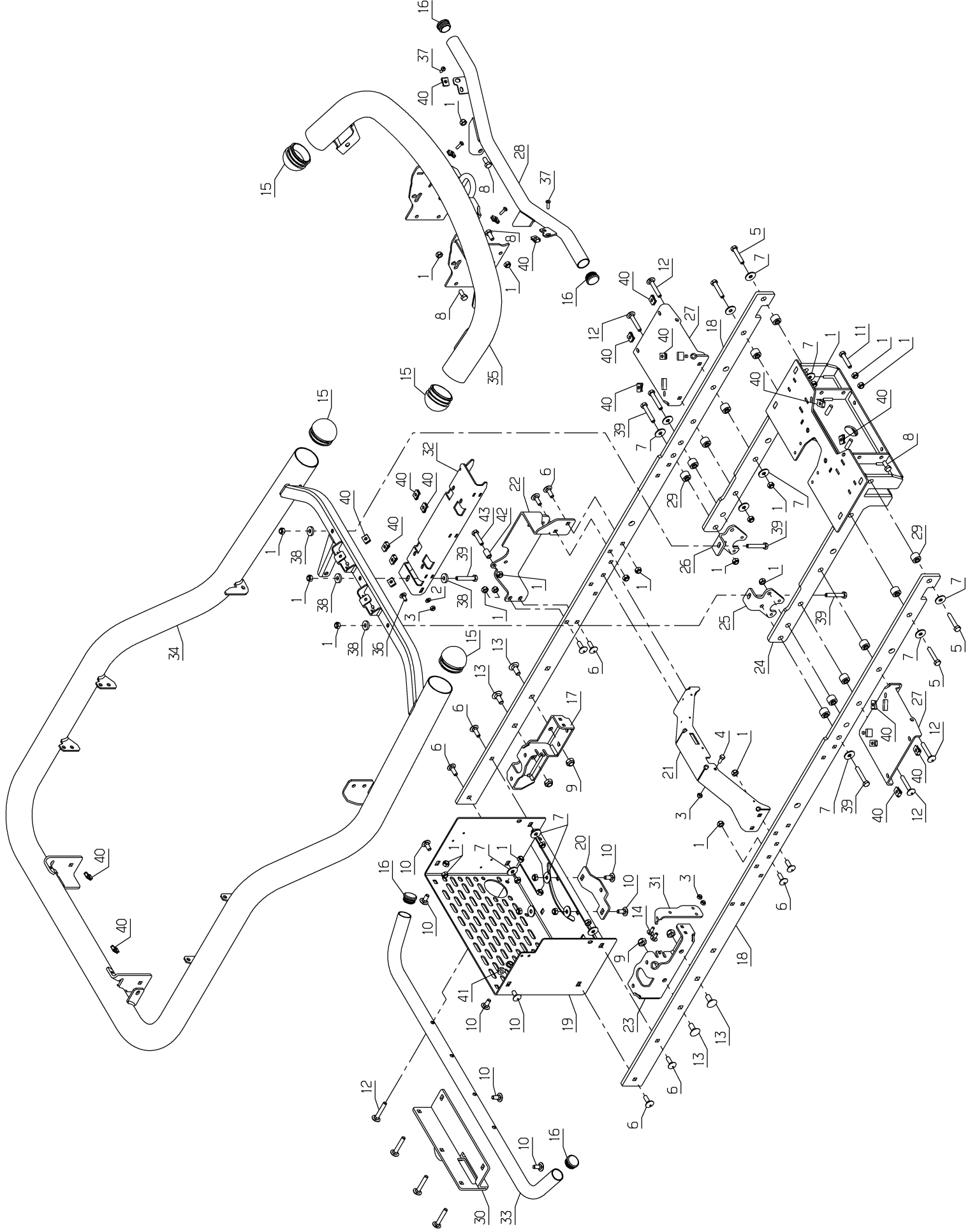
PL01344

Rep	Réf ETESIA	F	D	E
1	1513	ANN.E.RE DIA.15	SEEGERING 15	CIRCLIP 15
2	2021	ECR.AUTOFR.HM8 DIN	STOPMUTTER HM 8 DIN	NUT HM8
3	2235	RDLE PL.A 6,4DIN12	SCHEIBE A 6.4	WASHER A6.4
4	5232	ECR.AUTOFR.HM6 DIN	STOPMUTTER HM 6 DIN	SELF-LOCKING NUT
5	5334	VIS H M 6X16 DIN933	SCHRAUBE HM6X16	SCREW HM6X16
6	7334	VIS H M 8X20 DIN933	SECHSKANTSCHRAUBE H	HEXAGON SCREW,DIN 9
7	7335	RDLE PL.A 8,4DIN12	SCHEIBE A 8,4	WASHER
8	9017	ECR.AUTOFR.HM10 DIN	MUTTER HM10 DI	NUT HM10
9	20507	VIS HM 6 X 20	SECHSKANT.HM 6X20	BOLT HM 6X20
10	22456	VIS H M 6X40	SCHRAUBE 6X40	SCREW HM 6X40
11	25176	CAPUCHON JANTE AV.	SCHUTZKAPPE	WHEEL CAP
12	28765	ROUE AVANT 13"	VORDER RAD 13"	FRONT WHEEL 13"
13	28766	JANTE AVANT TREL.	VORDERE FELGE TREL.	FRONT WHEEL TREL.
14	28767	PNEU AVANT TREL.	VORDERREIFEN TREL.	FRONT TYRE TREL.
15	29900	VOLANT DE DIRECTION	LENKER	STEERING WHEEL
16	29978	CAPUCHON VOLANT	LENKRAD STOPFEN	STEERING WHEEL CAP
17	32368	FUSEE DROITE	SPURGELENK RECHTS	RIGHT STUB AXLE
18	32371	FUSEE GAUCHE	SPURGELENK LINKS	LEFT STUB AXLE
19	32406	BAGUE PIVOT ESSIEU	HÜLSE	RING
20	32407	ACCOUPLMENT	FLANSCH	COUPLING
21	32408	BAGUE	HÜLSE	RING
22	32409	BAGUE TARAUEE	HÜLSE	RING
23	32435	BLOC DE DIRECTION	LENKUNG	STEERING
24	32498	ROUE AVANT AGRAIRE DROITE	STOLL.REIF. VORDERRAD RECHTS	FRONT AGRARIAN RIGHT WHEEL
25	32499	PNEU AGRAIRE 13"	STOLL.REIFEN	AGRARIAN TYRE 13"
26	35261	ESSIEU	VORDERACHSE	FRONT AXLE
27	35412	COUSSINET 20/26/30	WELLENLAGER	BEARING
28	35578	CONSOLE	KONSOLE	CONSOLE
29	35777	ROUE AVANT AGRAIRE GAUCHE	STOLL.REIF. VORDERRAD LINKS	FRONT AGRARIAN LEFT WHEEL
30	35812	SUPPORT HAUT	HALTERUNG	BRACKET
31	35905	PLATINE	PLATTE	PLATE
32	35907	CACHE CONSOLE ARRIERE	HINTERE KONSOLE VERKLEIDUNG	REAR CONSOLE COVER
33	36206	POIGNEE DEBRAYABLE	GRIFF	GRIP
34	36237	ENTRETOISE	BÜCHSE	SPACER
35	32375	COLONNE DIRECTION	LENKSÄULE	STEERING COLUMM
37	71104	VIS T.PL.CR. M5X16	KREUTZSCHLITZLINSEN	SCREW T. PL. CR M5X
38	71106	VIS T PL CR M6X16	KREUTZSCHLITZLINSEN	RECESSED HEAD SCREW
39	71199	VIS HM 8X90	SECHSKANTSCH.HM8X90	SCREW HM8X90
40	71210	VIS HM 10-60,8.8	SCHRAUB.HM10-60,8.8	SCREW HM10-60,8.8
41	71238	RDLE PL. A 10,2	BEILAGSCHEIBE A10,2	WASHER A10,2
42	71274	RDLE PLATE B8.4	SCHEIBE B8.4	WASHER B8.4
43	71343	RDLE GROWER A8	FEDERSCHEIBE A8	SPRING WASHER A8
44	71389	GOUPILE.ELASTIQ.8-30	KERBSTIFT 8X30	SPIRAL PIN 8X30
45	71403	ECROU RAPID M5	MUTTER	NUT
46	25330	BADGE VOLANT ETESIA	LENKRADKAPSEL-ETESI	BADGE - ETESIA



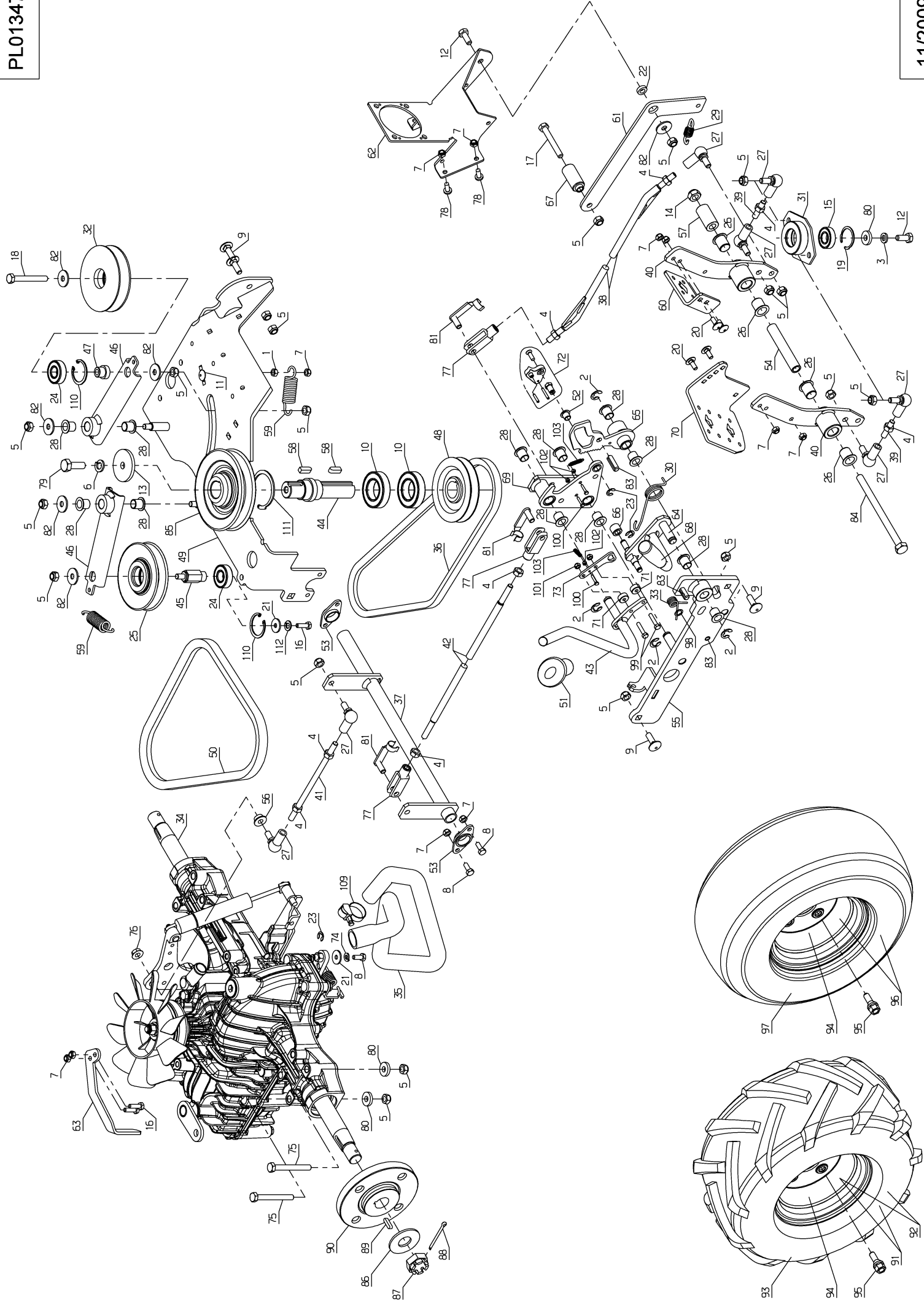
PL01345

Rep	Réf ETESIA	F	D	E
1	1559	ANNEAU TRUARC 10	RING TRUARC 10	RING TRUARC 10
2	2021	ECR.AUTOFR.HM8 DIN	STOPMUTTER HM 8 DIN	NUT HM8
3	5041	VIS J M 8X30 DIN603	SCHRAUBE M8X30	BOLT 8X30
4	5232	ECR.AUTOFR.HM6 DIN	STOPMUTTER HM 6 DIN	SELF-LOCKING NUT
5	5334	VIS H M 6X16 DIN933	SCHRAUBE HM6X16	SCREW HM6X16
6	21608	VIS JAPY M6X16	SCHRAUBE M6X16	SCREW 6X16 DIN
7	22029	RDLE PL.B 6,5DIN69	BEILAGSCHEIBE B 6,5	FLAT WASHER 6,5
8	24684	ANNEAU TRUARC 8 DI	SICHERUNGSRING 8 DI	TRUARC RING
9	28070	COUSSINET PANIER	BÜCHSE	SLEEVE
10	29225	RESSORT DE FREINAGE	BREMSFEDER	BRAKE SPRING
11	29862	PEDALE FREIN	BREMSPEDAL	BRAKE PEDAL
12	31368	RESSORT DE TRACTION	FEDER	SPRING
13	32446	BIELLETTE FREIN	BREMSE PLEUELSTANGE	BRAKE CONNECTING ROD
14	32448	TIGE FREIN AV G	BREMSE STENDEL VORNE LINKS	STENDEL
15	32449	RENVOI FREIN	BREMSWELLE	BRAKE STEERING AXLE
16	35282	CABLE FREIN	BREMSKABEL	BRAKE CABLE
17	35329	PALIER	LAGER	BEARING
18	35418	AXE PEDALE FREIN	WELLE	BRAKE PEDAL SHAFT
19	36050	SUPPORT BLOCAGE	HALTERUNG	BRACKET
20	36059	LEVIER BLOCAGE GAUCHE	HEBEL	LEVER
21	36102	AXE	WELLE	SHAFT
22	36107	ROULETTE	ROLLE	ROLLER
23	36211	POMMEAU	SCHALTKNOPF	LEVER CAP
24	36396	ENTRETOISE EPAULEE	BÜCHSE	SPACER
25	71056	VIS FHC/90 M8X40	SCHRAU.FHC/90 M8X40	SCREW FHC/90 M8X40
26	71067	VIS HM8-75 DIN 933	SECHSKANTSCH.HM8X75	HEXAG.SCREW HM8X75
27	20633	VIS HM 8X65	SECHSKANTSCHR.8X65	HEX.SCREW 8X65
28	71077	CHAPE 8X32 B	GABEL 8X32 B DIN 71	YOKE DIN 71751 8X32
29	71126	RDLE PL. 8,4 DIN 73	BEILAGSCHEIBE 8.4 D	FLAT WASHER,DIN 734
30	71169	GOUJ.A CLAPET 8X32	STIFT 8X32	STUD 8X32
31	71389	GOUPIL.ELASTIQ.8-30	KERBSTIFT 8X30	SPIRAL PIN 8X30
32	71076	ECROU VERBUS HM8	MUTTER VERBUS HM8	NUT VERBUS HM8
33	28555	BAGUE SIC BB12-15	SIC BUCHSE BB12-15	SIC BUSH BB12-15



PL01346

Rep	Réf ETESIA	F	D	E
1	2021	ECR.AUTOFR.HM8 DIN	STOPMUTTER HM 8 DIN	NUT HM8
2	2235	RDLE PL.A 6,4DIN12	SCHEIBE A 6.4	WASHER A6.4
3	5232	ECR.AUTOFR.HM6 DIN	STOPMUTTER HM 6 DIN	SELF-LOCKING NUT
4	5334	VIS H M 6X16 DIN933	SCHRAUBE HM6X16	SCREW HM6X16
5	5340	VIS H M 8X45 DIN933	HEXAGON SCREW DIN 9	HEXAGON SCREW,DIN 9
6	5347	VIS J M 8X25 DIN603	SCHRAUBE M8X25	SCREW 8X25
7	7035	RDLE PL.B 8,4DIN90	BEILAGSCHEIBE B8,4	FLAT WASHER
8	7334	VIS H M 8X20 DIN933	SECHSKANTSCHRAUBE H	HEXAGON SCREW,DIN 9
9	9017	ECR.AUTOFR.HM10 DIN	MUTTER HM10 DI	NUT HM10
10	9071	VIS J M 8X20 DIN603	SCHRAUBE M8X20	SCREW M8X20
11	21114	VIS HM 8X40	SCHRAUBE 8X40	BOLT 8X40
12	21513	VIS JAPY M8X50	SCHRAUBE M8X50	BOLT M8X50
13	21559	VIS J M10-25	SCHRAUBE J M10-25	SCREW J M10-25
14	21608	VIS JAPY M6X16	SCHRAUBE M6X16	SCREW 6X16 DIN
15	28056	BOUCHON TUBE DIA.60	ROHRSTOPFEN 60	TUBE CAP 60
16	29647	BOUCHON DIAM.30	STOPFEN DIA.30	CAP DIA.30
17	32327	SUPPORT PONT ET PLOT GAUCHE	HALTERUNG	BRACKET
18	32358	LONGERON	HOLM	GIRDER
19	32360	RENFORT ARRIERE	HINTERE VERSTÄRCKUNG	REAR REINFORCEMENT
20	32379	RENFORT INFERIEUR	UNTERE VERSTÄRCKUNG	LOWER REINFORCEMENT
21	32511	TRAVERSE SUPPORT SIEGE	SITZ BALKENHALTERUNG	CROSSPIECE BRACKET
22	32547	SUPPORT COMMANDE HDC	HALTERUNG	BRACKET
23	35279	SUPPORT PONT ET PLOT DROIT	HALTERUNG	BRACKET
24	35326	CHASSIS CENTRAL	INNERER RAHMEN	FRAME
25	35342	SUPPORT PALIER DROIT	HALTERUNG	BRACKET
26	35343	SUPPORT PALIER GAUCHE	HALTERUNG	BRACKET
27	35607	SUPPORT MARCHE PIED	HALTERUNG	BRACKET
28	35697	PARE CHOCS AVANT	STOSSSTANGE	DASHPOT
29	35973	ENTRETOISE	BÜCHSE	SPACER
30	35989	ATTACHE REMORQUE	ANHÄNGER KUPPLUNG	TOWING BAR
31	36037	TOLE CRANTAGE TENDEUR	PLATTE	PLATE
32	36077	SUPPORT CENTRAL	HALTERUNG	BRACKET
33	36352	TUBE ARRIERE	ROHR	REAR TUBE
34	36424	CHASSIS ARRIERE	HINTERRAHMEN	REAR FRAME
35	36427	CHASSIS AVANT	VORDERRAHMEN	FRONT FRAME
36	71069	VIS J M 6X16 DIN603	SCHRAUBE JM 6X16 DI	BOLT DIN 603
37	71104	VIS T.PL.CR. M5X16	KREUTZSCHLITZLINSEN	SCREW T. PL. CR M5X
38	71126	RDLE PL. 8,4 DIN 73	BEILAGSCHEIBE 8.4 D	FLAT WASHER,DIN 734
39	71223	VIS H M8X50 DIN933	SCHRAUBE M8X50	SCREW M8X50
40	71403	ECROU RAPID M5	MUTTER	NUT
41	71076	ECROU VERBUS HM8	MUTTER VERBUS HM8	NUT VERBUS HM8
42	42019	ENTRET.12X8,2X19	BÜCHSE 12X8,2X19	BUSH 12X8,2X19
43	7038	VIS H M 8X35 DIN933	SECHSKANTSCHRAUBE H	SCREW,DIN933 H M 8X

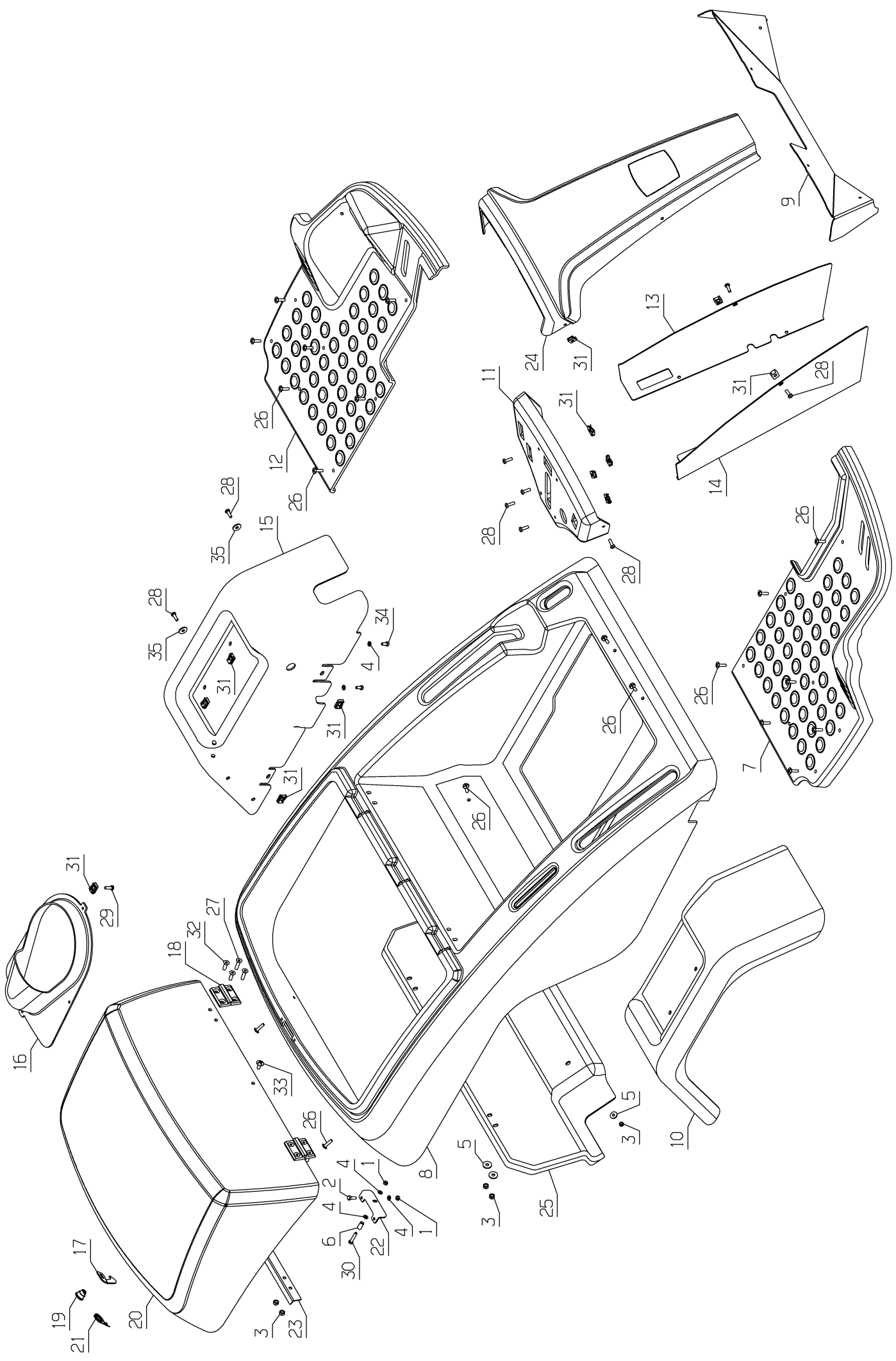


PL01347

Rep	Réf ETESIA	F	D	E
1	1557	ECROU H.M6 DIN934	MUTTER HM 6 DIN 934	NUT HM6
2	1559	ANNEAU TRUARC 10	RING TRUARC 10	RING TRUARC 10
3	2017	RDLE EVENT.A8,2 679	FAECHERSCHEIBE A8.2	SERRATED LOCK WASHE
4	2020	ECROU H.M8 DIN934	MUTTER HM8 DIN 934-	NUT HM8
5	2021	ECR.AUTOFR.HM8 DIN	STOPMUTTER HM 8 DIN	NUT HM8
6	2244	RDLE GROWER A10	FEDERSCHEIBE A10	WASHER A10
7	5232	ECR.AUTOFR.HM6 DIN	STOPMUTTER HM 6 DIN	SELF-LOCKING NUT
8	5334	VIS H M 6X16 DIN933	SCHRAUBE HM6X16	SCREW HM6X16
9	5347	VIS J M 8X25 DIN603	SCHRAUBE M8X25	SCREW 8X25
10	5454	RLT BUTEE 6006 2RS	DRUCKLAGER 6006 2RS	THRUST BEARING 6006
11	5494	VIS J M6-25 8.8	SCHRAUBE J M6-25	SCREW J M6-25
12	7334	VIS H M 8X20 DIN933	SECHSKANTSCHRAUBE H	HEXAGON SCREW,DIN 9
13	7341	RDLE PL.10,3X49X5	SCHEIBE 10,3X49X5	FLAT WASHER 10,3X49
14	9017	ECR.AUTOFR.HM10 DIN	MUTTER HM10 DI	NUT HM10
15	9022	ROULEMENT A BILLES	KUGELLAGER 6002 2RS	BALL BEARING 6002
16	20507	VIS HM 6 X 20	SECHSKANT.HM 6X20	BOLT HM 6X20
17	20513	VIS H M 8X60 DIN933	SECHSKANTSCHRAUBE H	SCREW ,DIN 933 H M 8
18	20633	VIS HM 8X65	SECHSKANTSCHR.8X65	HEX.SCREW 8X65
19	21256	CIRCLIPS INT.32X1,2	SEEGERING 32X1,2	CIRCLIP
20	21608	VIS JAPY M6X16	SCHRAUBE M6X16	SCREW 6X16 DIN
21	22029	RDLE PL.B 6,5DIN69	BEILAGSCHEIBE B 6,5	FLAT WASHER 6,5
22	24085	ENTRETOISE PIVOT	HÜLSE DREHZAPFEN	SPACER PIVOT
23	24684	ANNEAU TRUARC 8 DI	SICHERUNGSRING 8 DI	TRUARC RING
24	25112	RLT A BILLES 6202	KUGELLAGER 6202	BALL BEARING,6202 S
25	25509	POULIE TENDEUR DIAM	SPANNSCHEIBE P 90	TENSIONING PULLEY
26	28070	COUSSINET PANIER	BÜCHSE	SLEEVE
27	28234	ROTULE M8	KUGELGELENK M8	KNUCKLE M8
28	28555	BAGUE SIC BB12-15	SIC BUCHSE BB12-15	SIC BUSH BB12-15
29	29225	RESSORT DE FREINAGE	BREMSFEDER	BRAKE SPRING
30	29544	RESSORT DE TORSION	TORSIONSFEDER	TORSION SPRING
31	29925	PLAQUE RENVOI	ÜBERTRAGUNGSPLATTE	MOVEMENT PLATE
32	30927	POULIE B 90	SCHEIBE 90	PULLEY 90
33	37622	RESSORT DE TORSION	FEDER	SPRING
34	32300	PONT K66	GETRIEBE K66	GEARBOX K66
35	32304	DURITE T.A.	SCHLAUCH	HOSE
36	32309	COURROIE	KEILRIEMEN	BELT
37	32317	RENVOI AVANCE	ANTRIEBSWINKEL	DRIVE CORNER
38	37231	BIELLE COMMANDE PIED	PLEUELSTANGE	CONNECTING ROD
39	32321	TIGE PEDALE	PEDALE STENGEL	PEDALE STALK
40	32322	BIELLE PEDALE	PEDALE PLEUELSTANGE	PEDALE ROD ASSY
41	32455	TIGE ARRIERE PONT	STENGEL	STALK
42	32464	TIGE AVANCE	STENGEL	STALK
43	32465	LEVIER AVANCE	HEBEL	HEBEL
44	32527	AXE PALIER RENVOI	WELLE	SHAFT
45	32528	AXE POULIE TENDEUR	WELLE	SHAFT
46	32533	TENDEUR	SPANNER	TENSIONNER
47	32534	AXE POULIE RENVOI	WELLE	SHAFT
48	32535	POULIE T.A.	SCHEIBE	PULLEY
49	32537	TOLE RENVOI	PLATTE	PLATE

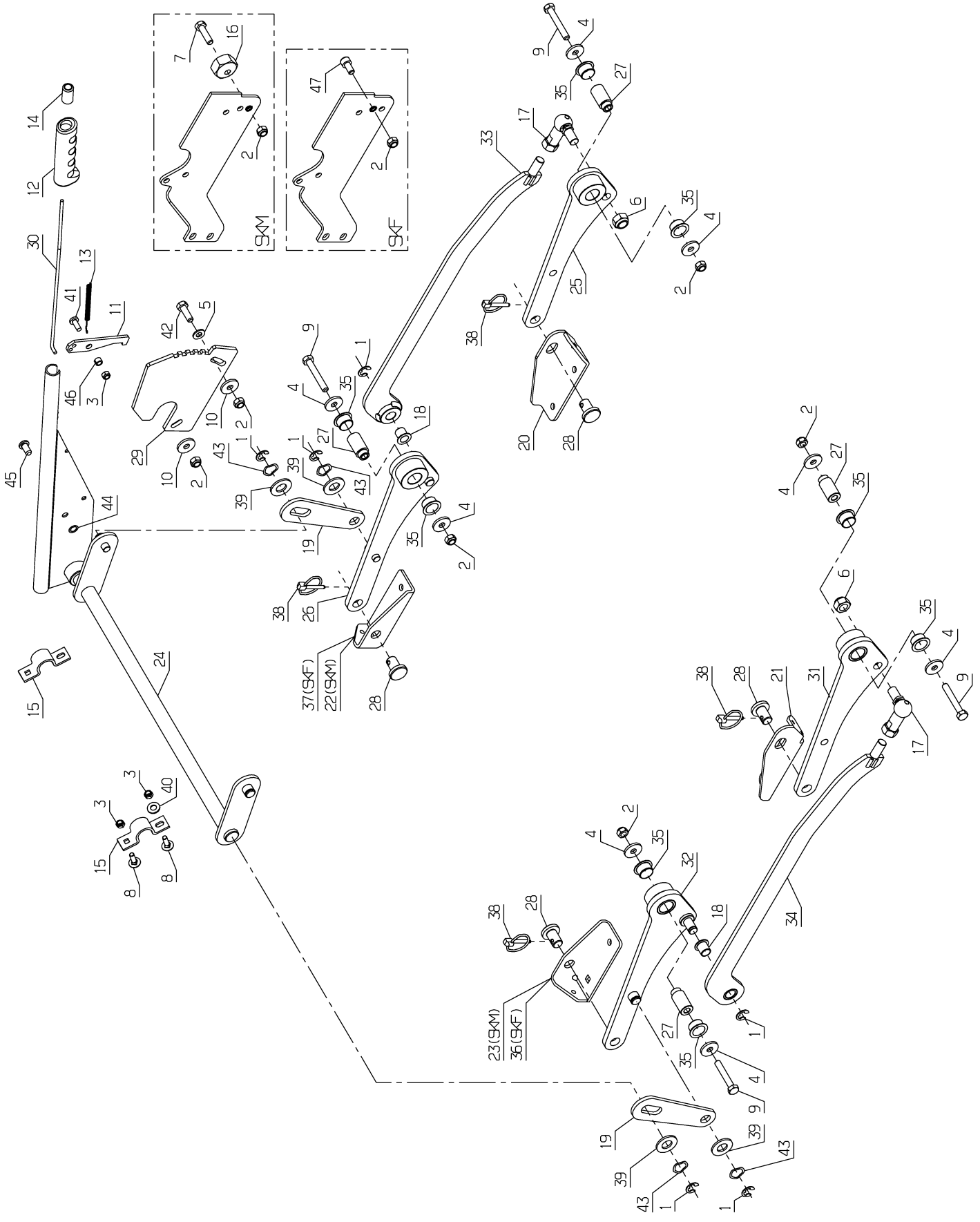
50	32542	COURROIE	KEILRIEMEN	BELT
51	35050	POMMEAU	SCHALTER BEFESTIGG	SHIFT
52	37176	BAGUE	BÜCHSE	BUSH
53	35329	PALIER	LAGER	BEARING
54	35379	AXE PEDALE	WELLE	PEDALE SHAFT
55	35344	SUPPORT COMMANDE TA	HALTERUNG	BRACKET
56	35573	BAGUE COMMANDE BOITE	HÜLSE	BUSH
57	35736	ENTRETOISE	BÜCHSE	SPACER
58	35861	CLAVETTE 6,35x6,35x20	KEIL	KEY
59	35863	RESSORT DE TRACTION	FEDER	SPRING
60	35931	PEDALE REÇUL	PEDAL	PEDALE
61	35992	PEDALE DIF.	PEDAL	PEDALE
62	36001	SUPPORT PEDALE DIF.	PEDALEHALTERUNG	BRACKET
63	36028	TIGE BY-PASS	STENDEL	STALK
64	36058	LEVIER BLOCAGE DROIT	HEBEL	LEVER
65	36060	BIELLETTE CRANTAGE AVANT	PLEUELSTANGE	CONNECTING ROD
66	36107	ROULETTE	ROLLE	ROLLER
67	36196	EMBOUIT PEDALE DIF.	ENDHÜLSE	PEDALE END
68	36211	POMMEAU	SCHALTKNOPF	LEVER CAP
69	37076	TOLE COMMANDE	BEDIENUNGPLATTE	CONTROL PLATE
70	36916	PEDALE AVANCE	PEDAL	PEDALE
71	36919	AXE	WELLE	SHAFT
72	37785	LOQUET CRANTAGE	KLINKE	LATCH
73	36925	BIELLETTE	PLEUELSTANGE	CONNECTING ROD
74	71049	RDLE GROWER A6	FEDERRING A6 DIN 12	SPRING WASHER,DIN 1
75	71068	VIS H M 8X70	SECHSKANTSCHRAUBE H	HEXAGON SCREW,DIN 9
76	71076	ECROU VERBUS HM8	MUTTER VERBUS HM8	NUT VERBUS HM8
77	71077	CHAPE 8X32 B	GABEL 8X32 B DIN 71	YOKE DIN 71751 8X32
78	71106	VIS T PL CR M6X16	KREUTZSCHLITZLINSEN	RECESSED HEAD SCREW
79	71110	VIS HM 10X30	SECHSKANTSCHRAUBE H	HEXAGON SCREW,DIN 9
80	71126	RDLE PL. 8,4 DIN 73	BEILAGSCHEIBE 8.4 D	FLAT WASHER,DIN 734
81	71169	GOUJ.A CLAPET 8X32	STIFT 8X32	STUD 8X32
82	71274	RDLE PLATE B8.4	SCHEIBE B8.4	WASHER B8.4
83	71389	GOUPIL.ELASTIQ.8-30	KERBSTIFT 8X30	SPIRAL PIN 8X30
84	71450	VIS H M10-150,8,8	SCHRAUBE H M10-150	SCREW H M10-150
85	32302	POULIE	SCHEIBE	PULLEY
86	36220	RONDELLE PLATE	SCHEIBE	WASHER
87	36212	ECROU H K M20x1,5	MUTTER	NUT
88	71345	GOUP.FENDUE 4-45	SPLINTE 4-45	SPLIT PIN 4-45
89	20606	CLAVETTE 5X5X20	KEIL 5X5X20	KEY 5X5X20
90	32480	MOYEU ROUE + TS	RADFLANSCH	WHEEL COUPLING
91	35775	ROUE ARRIERE AGRAIRE GAUCHE	STOLL.REIF. HINTERRAD LINKS	REAR AGRARIAN LEFT WHEEL
92	32501	ROUE ARRIERE AGRAIRE DROITE	STOLL.REIF. HINTERRAD RECHTS	REAR AGRARIAN RIGHT WHEEL
93	35774	PNEU AGRAIRE 18"	STOLL.REIF.	AGRARIAN TYRE 18"
94	36905	JANTE	FELGE	RIM
95	32152	VIS FIXATION ROUE	RADBEFEST.SCHRAUBE	WHEEL FITTING SCREW
96	32329	ROUE ARRIERE	HINTERRAD	REAR WHEEL
97	32331	PNEU	REIFEN	TYRE
98	7377	GRIFFAXE RENF. 8	BOLZENCLIP	TRUARC COLLAR DIN 7
99	71135	VIS TH M5X25 DIN933	SCHRAUBE TH M5X25	SCREW 5X25
100	21141	VIS HM 3X16	SCHRAUBE HM3X16	BOLT HM3X16
101	1607	ECR.AUTOFR.HM5 DIN	STOPMUTTER HM5	NUT
102	71012	ECR.AUTOFR.HM3	MUTTER	NUT AUTO.HM3
103	37026	RESSORT	SPRING	SPRING
107	36915	PIVOT	DREHZAPFEN	PIVOT
109	28534	COLLIER 16-27	SHELLE 16-27	COLLAR 16-27

110	71039	CIRCL.INT.35X1,5	SEEGERING 35X1.5	CIRCLIP,DIN 427 35X
111	71153	CIRCL.INT.INV.55X2	SEEGERING 55X2	CIRCLIP 55X2
112	71343	RDLE GROWER A8	FEDERSCHEIBE A8	SPRING WASHER A8



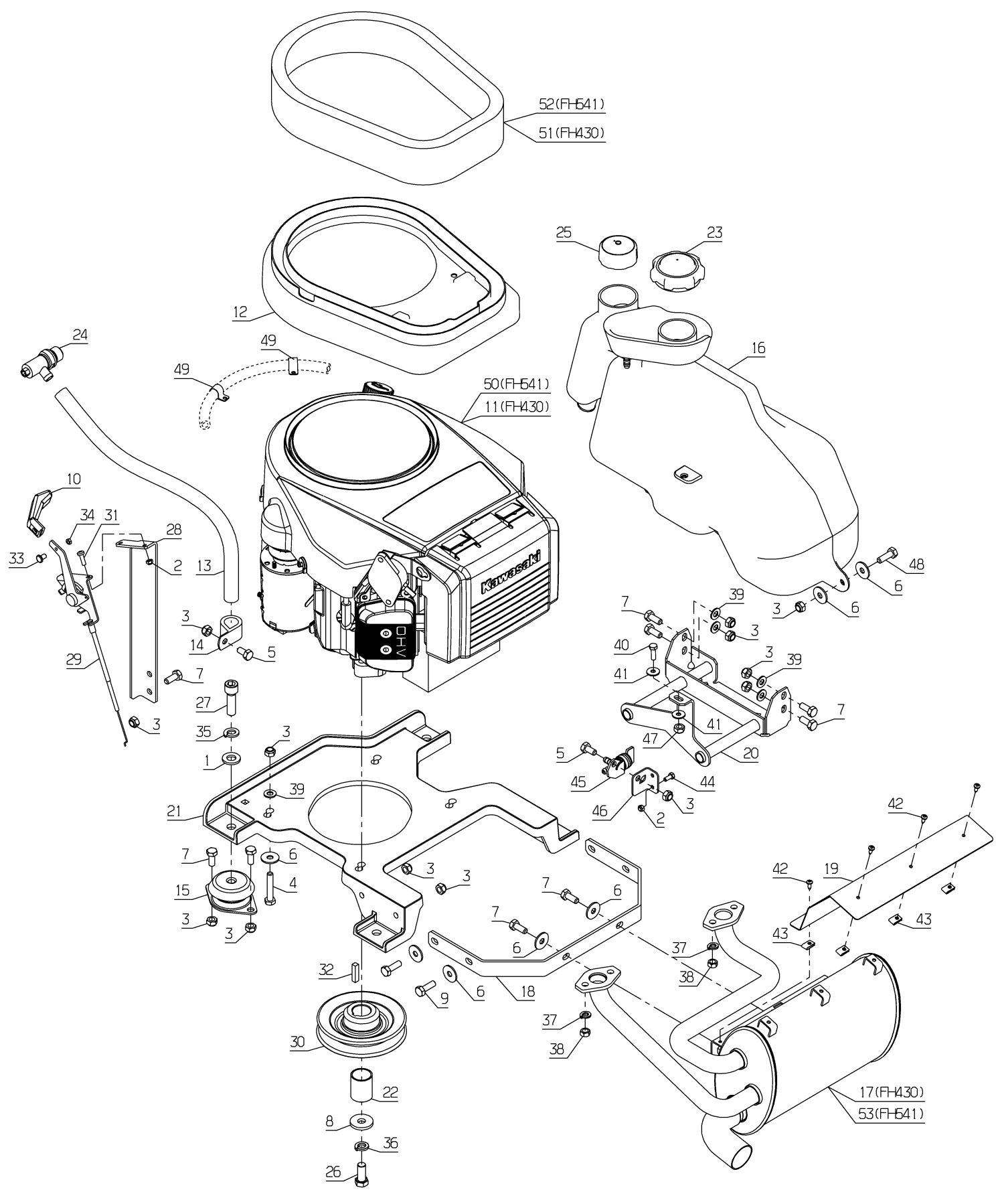
PL01348

Rep	Réf ETESIA	F	D	E
1	1607	ECR.AUTOFR.HM5 DIN	STOPMUTTER HM5	NUT
2	2009	VIS M5 X 16	SCHRAUBE M5 X 16	BOLT M5X16
3	5232	ECR.AUTOFR.HM6 DIN	STOPMUTTER HM 6 DIN	SELF-LOCKING NUT
4	20564	RDELLE PLATE 5,5	SCHEIBE 5,5	WASHER
5	21270	RDLE PL.B 6,4	SCHEIBE 6,4	WASHER 6,4
6	24846	ENTRETOISE 15X8X5,2	HÜLSE 15X8X5,2	SPACER 15X8X5,2
7	32388	REPOSE PIED DROIT	TRITTBRETT RECHTS	RIGHT FOOT REST
8	36416	CAPOT CENTRAL	ZENTRALE VERKLEIDUNG	CENTRAL COVER
9	32434	CACHE AVANT	VORDERE VERKLEIDUNG	FRONT COVER
10	32509	GARDE BOUE DROIT	SCHUTZBLECH RECHTS	RIGHT MUDGUARD
11	36417	PLANCHE DE BORD	ARMATUREN BRETT	DASHBOARD
12	35707	REPOSE PIED GAUCHE	TRITTBRETT LINKS	LEFT FOOT REST
13	35769	CACHE CONSOLE GAUCHE	LINKE KONSOLE VERKLEIDUNG	LEFT CONSOLE COVER
14	35770	CACHE CONSOLE DROIT	RECHTE KONSOLE VERKLEIDUNG	RIGHT CONSOLE COVER
15	35832	GARDE BOUE GAUCHE	LINKES SCHUTZBLECH	LEFT MUDGUARD
16	36418	CHEMINEE ASPIRATION	LUFTKANAL	AIR COLLECTOR
17	35981	CAME VERROU	VERRIEGELUNGSNOCKE	LOCK CAM
18	36014	CHARNIERE	SCHARNIER	HINGE
19	36015	VERROU	VERRIEGELUNG	LOCK
20	36419	CAPOT MOTEUR COMPLET	MOTORVERKLEIDUNG KPLT	ENGINE COVER CPLT
21	36154	RESSORT VERROU	FEDER	SPRING
22	36156	GACHE VERROU	VERRIEGELUNGSRASTE	LOCK KEEPER
23	36159	LIAISON CHARNIERE	SCHARNIER VERBINDUNG	HINGE LINKAGE
24	36421	CACHE CONSOLE	LENKSÄULE VERKLEIDUNG	STEERING COLUMN COVER
25	36653	CACHE POUSSIÈRE CENTRAL	STAUBSCHUTZ	DUST PROTECTION
26	36823	VIS RL M5x20	SCHRAUBE	SCREW
27	37060	VIS FHC/90 M6x25	SCHRAUBE	SCREW
28	71104	VIS T.PL.CR. M5X16	KREUTZSCHLITZLINSEN	SCREW T. PL. CR M5X
29	71128	VIS TF CR M5X16	SCHRAUBE M5X16	SCREW TFCR M5X16
30	71135	VIS TH M5X25 DIN933	SCHRAUBE TH M5X25	SCREW 5X25
31	71403	ECROU RAPID M5	MUTTER	NUT
32	71381	VIS FHC/90 M6X20	SCHRAUBE FHC/90 M6X20	SCREW FHC/90 M6X20
33	71338	VIS RL M6-15,6.8	SCHRAUBE M6X15 6.8	SCREW M6X15 6.8
34	71284	VIS HM 5-12,8.8	SCHRAUBE M5X12	SCREW HM5X12
35	71096	RDLE PL.B 6,4	BEILAGSCHEIBE B6,4	WASHER B6,4



PL01349

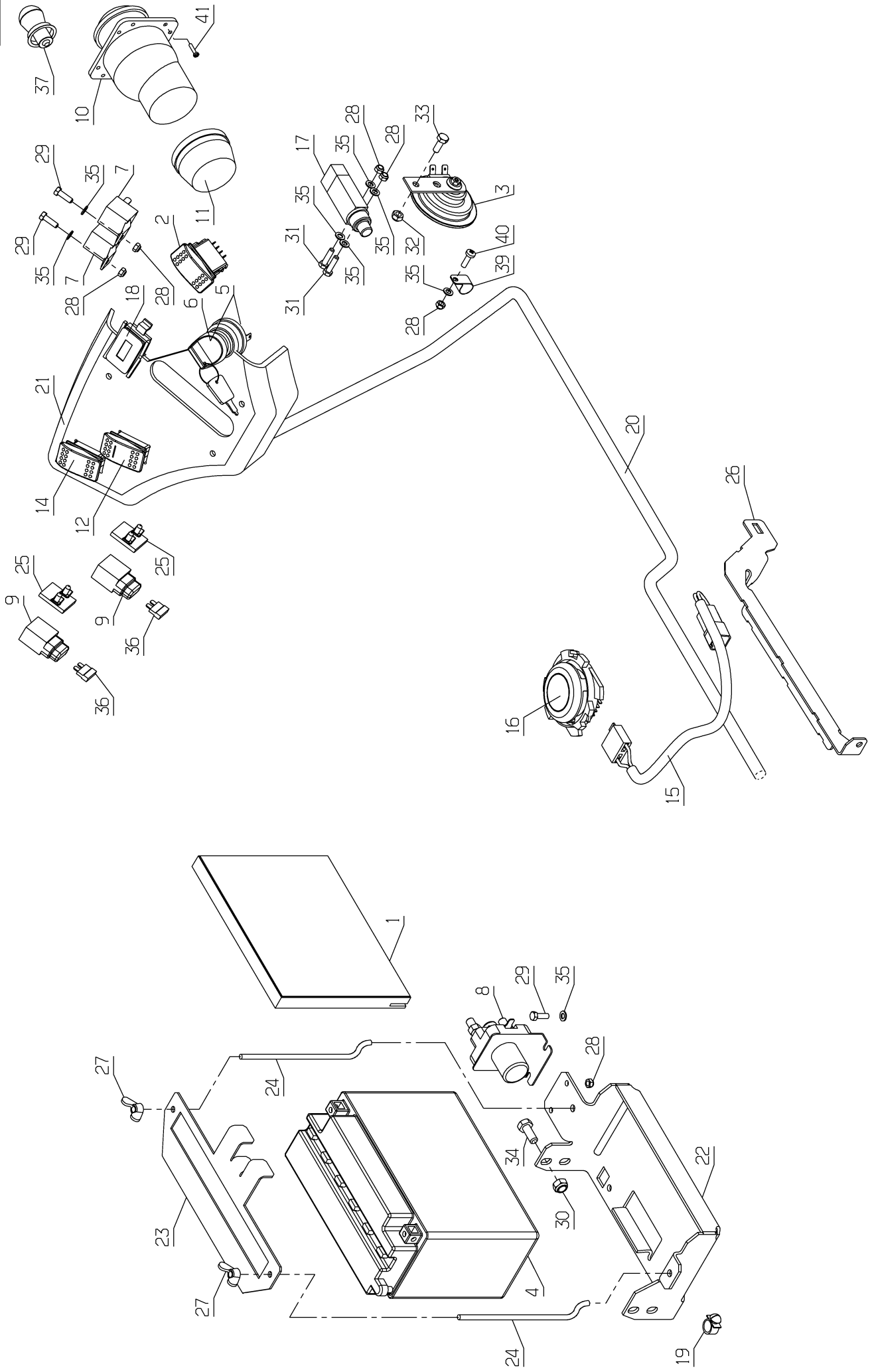
Rep	Réf ETESIA	F	D	E
1	1559	ANNEAU TRUARC 10	RING TRUARC 10	RING TRUARC 10
2	2021	ECR.AUTOFR.HM8 DIN	STOPMUTTER HM 8 DIN	NUT HM8
3	5232	ECR.AUTOFR.HM6 DIN	STOPMUTTER HM 6 DIN	SELF-LOCKING NUT
4	7035	RDLE PL.B 8,4DIN90	BEILAGSCHEIBE B8,4	FLAT WASHER
5	7335	RDLE PL.A 8,4DIN12	SCHEIBE A 8,4	WASHER
6	9017	ECR.AUTOFR.HM10 DIN	MUTTER HM10 DI	NUT HM10
7	9061	VIS HM 8X30	SCHRAUBE 8X30	BOLT 8X30
8	21608	VIS JAPY M6X16	SCHRAUBE M6X16	SCREW 6X16 DIN
9	21687	VIS H M 8X55 DIN933	SECHSKANTSCHRAUBE H	HEXAGON SCREW,DIN 9
10	22065	RDLE 25X8,5X3	SCHEIBE 25X8,5X3	WASHER 25X8,5X3
11	25419	DOIGT INDEXAGE	ZEIGERFINGER	RATCHET
12	25421	POIGNEE	HANDGRIFF	GRIP
13	25422	RESSORT DE RAPPEL	HAKENFEDER	RATCHET PULL-BACK S
14	25429	BOUTON POUSSOIR	DRUCKKNOPF	PARKING BRAKE RELEA
15	25711	CAVALIER	FUEHRUNGLAGER	STRAP
16	28040	BUTEE HDC	ANSCHLAG HÖHENVERST	CUTTING HEIGHT STOP
17	37178	ROTULE M12	KUGELGELENK M12	KNUCKLE M12
18	28555	BAGUE SIC BB12-15	SIC BUCHSE BB12-15	SIC BUSH BB12-15
19	32305	BIELLETTE HDC	PLEUELSTANGE	CONNECTING ROD
20	32310	SUPPORT HDC AV G	HALTERUNG	ELECTRICAL WIRING
21	32364	SUPPORT HDC AV D	HALTERUNG	BRACKET
22	32374	SUPPORT HDC AR G	HALTERUNG	BRACKET
23	32386	SUPPORT HDC AR D	HALTERUNG	BRACKET
24	32393	ENSEMBLE COMMANDE HDC	SCHNITTHÖHE BEDIENUNGS ELEM	CUTTING HIGH STEERING ASSY
25	32472	BRAS HDC AV	SCHNITTHÖHE ARM VORNE	CUTTING HEIGHT FRONT ARM
26	32492	BRAS HDC ARRIERE	SCHNITTHÖHE ARM HINTEN	CUTTING HEIGHT REAR ARM
27	32493	AXE ACCROCHAGE HDC AR	SCHNITTHÖHE BOLZEN HINTEN	CUTTING HEIGHT REAR FIXING SHA
28	32504	AXE ACCROCHAGE HDC	SCHNITTHÖHE BOLZEN	CUTTING HEIGHT FIXING SHAFT
29	32506	PLAQUE HDC	SCHNITTHÖHE PLATTE	CUTTING HEIGHT PLATE
30	35160	TIGE DE COMMANDE	BEDIENUNGSHEBEL	STALK
31	36333	BRAS HDC AV D	SCHNITTHÖHE VORDERARM RECHTS	CUTTING HEIGHT ARM FRONT RIGH
32	36334	BRAS HDC AR D	SCHNITTHÖHE HINTERARM RECHTS	CUTTING HEIGHT ARM REAR RIGHT
33	36342	BARRE DE LIAISON	VERBINDUNG	LINKAGE BAR
34	36359	BARRE DE LIAISON D	VERBINDUNG	LINKAGE BAR RIGHT
35	36360	COUSSINET 18/20/12	WELLENLAGER	BEARING
36	36494	SUPPORT HDC AR D	SCHNITTHÖHE HALTERUNG HINTEN	BRACKET
37	36495	SUPPORT HDC AR G	SCHNITTHÖHE HALTERUNG HINTEN	BRACKET
38	71005	GOUP. A CLIPS 5X32	FEDERSTECKER	SAFETY PIN,DIN 1102
39	71034	RDLE PL. M14 U	SCHEIBE M14 U NFE 2	FLAT WASHER NFE 276
40	71075	RDLE PL.M 6N	SCHEIBE	WASHER
41	71106	VIS T PL CR M6X16	KREUTZSCHLITZLINSEN	RECESSED HEAD SCREW
42	71273	VIS H M8X25	SCHRAUBE H M8X25	SCREW H M8X25
43	5411	RONDELLE	SCHEIBE	WASHER
44	7377	GRIFFAXE RENF. 8	BOLZENCLIP	TRUARC COLLAR DIN 7
45	71041	AXE TYPE A 8X16	BOLZEN TYP A 8X16 D	A TYPE SHAFT,DIN 14
46	25887	ENTRET.MARCHE-PIED	DISTANZHUELSE	STEP SPACER
47	71372	VIS CHC M8-16,8.8	IMBUSSCHRAUBE M8X16	IN.HEX.SCREW M8X16



PL01351

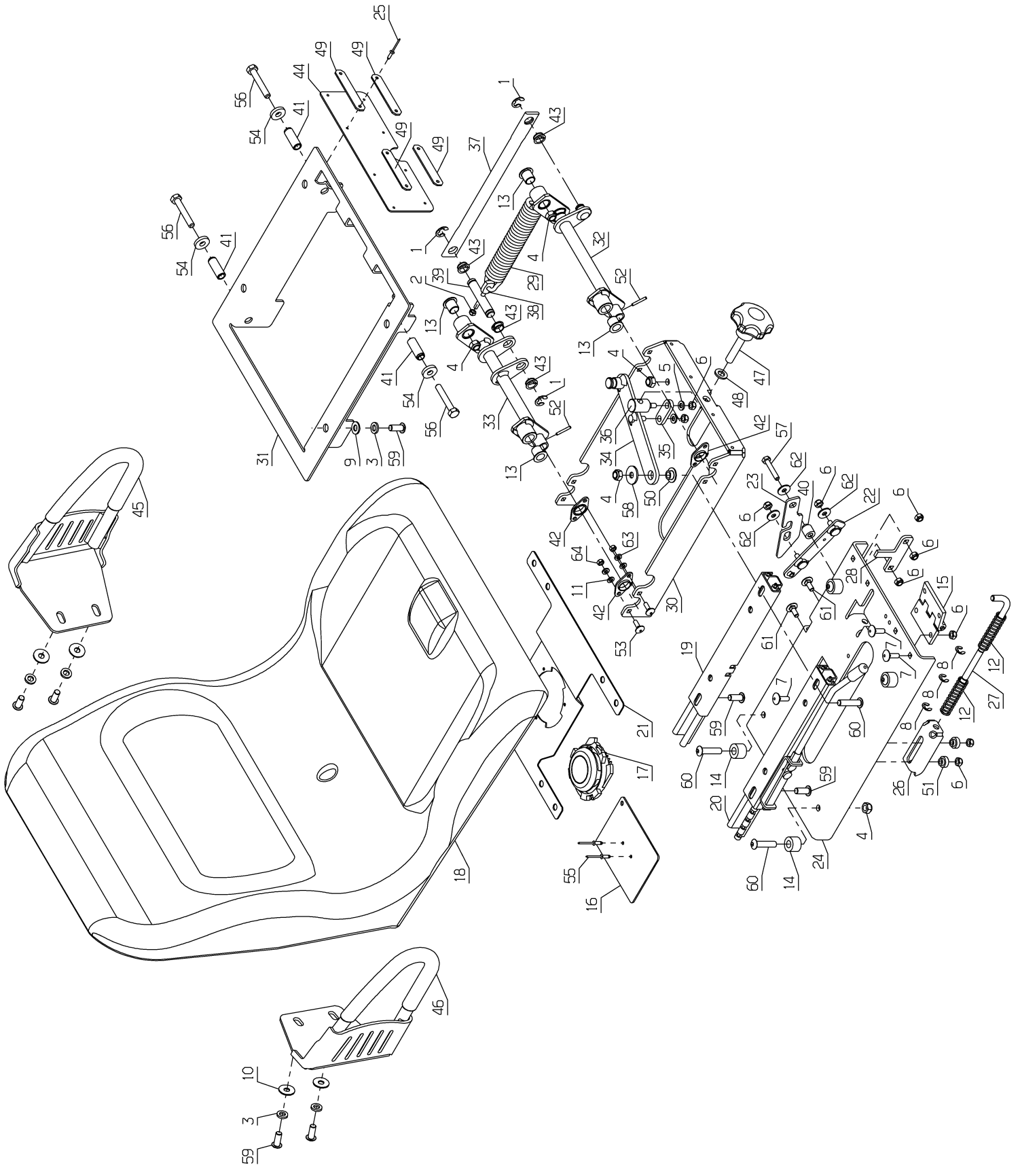
Rep	Réf ETESIA	F	D	E
1	1560	RDLE PL. 13X25X3	SCHEIBE 13X25X3	FLAT WASHER 13X25X3
2	1607	ECR.AUTOF.R.HM5 DIN	STOPMUTTER HM5	NUT
3	2021	ECR.AUTOF.R.HM8 DIN	STOPMUTTER HM 8 DIN	NUT HM8
4	5340	VIS H M 8X45 DIN933	HEXAGON SCREW DIN 9	HEXAGON SCREW,DIN 9
5	6169	VIS HM 8X16 DIN 93	SECHSKANTSCH.HM8X16	SCREW HM8X16
6	7035	RDLE PL.B 8,4DIN90	BEILAGSCHEIBE B8,4	FLAT WASHER
7	7334	VIS H M 8X20 DIN933	SECHSKANTSCHRAUBE H	HEXAGON SCREW,DIN 9
8	9009	RDLE PL.11X32X4	SCHEIBE.11X32X4	WASHER
9	9056	VIS H M 8X25 DIN933	SCHRAUBE 8X25	BOLT 8X25
10	28177	POIGNEE LEVIER GAZ	GASHEBEL	GAS GRIP
11	28580	MOT.KAW FH430V	MOTOR KAWA FH430V	ENGINE KAWA FH430V
12	28581	SUPP.MOUSSE KAWA	LUFTKANALHALT.KAWA	FOAM SUPPORT KAWA
13	28703	DURIT HG 710	SCHLAUCH HG 710	HOSE HG 710
14	30165	COLLIER DIA.20	SHELLE DIA.20	CLAMP DIA.20
15	32324	PLOT MOTEUR	MOTORFEDERUNSKLOTZ	PEDALE ROD ASSY
16	32390	RESERVOIR	TANK	TANK
17	32544	POT D'ECHAPPEMENT	AUSPUFF	MUFFLER
18	35447	SUPPORT POT	HALTERUNG	BRACKET
19	35451	TOLE PARE CHALEUR	HITZESCHUTZBLECH	HOT PROTECTION
20	35612	SUPPORT RESERVOIR	HALTERUNG	BRACKET
21	35706	SUPPORT MOTEUR	HALTERUNG	BRACKET
22	35807	DOUILLE ARBRE MOTEUR	BÜCHSE	ENGINE SHAFT BUSH
23	35904	BOUCHON	STOPFEN	CAP
24	36026	ROBINET	HAHNE	COCK
25	36382	BOUCHON	STOPFEN	CAP
26	36477	VIS H UNF 7/16"-1"	SCHRAUBE	SCREW
27	36481	VIS CHC M12x40	SCHRAUBE	SCREW
28	36539	SUPPORT MANETTE GAZ	HALTERUNG	BRACKET
29	36605	COMMANDE GAZ	DROSSELGESTÄNGE	THROTTLE CABLE
30	36815	POULIE MOTEUR	SCHEIBE	PULLEY
31	36823	VIS RL M5x20	SCHRAUBE	SCREW
32	71007	CLAV.6,35X6,35X28	KEIL 6,35 X 6,35 X	B-SHAPE KEY 6.35X6.
33	71224	VIS POIG.GAZ 8-32'	SCHRAUBE GASH.8-32"	GAS GRIP SCREW 8-32
34	71225	ECROU POIG.GAZ 8-32	MUTTER GASH. 8-32"	GAS GRIP NUT 8-32"
35	71325	RDLE GROWER A12	FEDERSCHEIBE A12	SPRING WASHER A12
36	71159	RDLE FREIN 7/16"	SCHEIBE	WASHER 7/16"
37	15848	RDLE GROWER	FEDERRING	SPRING WASHER
38	15849	ECROU HEXAG.	MUTTER	HEX NUT
39	7335	RDLE PL.A 8,4DIN12	SCHEIBE A 8,4	WASHER
40	20507	VIS HM 6 X 20	SECHSKANT.HM 6X20	BOLT HM 6X20
41	21270	RDLE PL.B 6,4	SCHEIBE 6,4	WASHER 6,4
42	71109	VIS TOLE B4,2X13	BLECHSCHRAUBE B4 2X	TAPPING SCREW,DIN 7
43	21436	ECROU NUL 530	CLIPSMUTTER	CLIPS NUT
44	71284	VIS HM 5-12,8.8	SCHRAUBE M5X12	SCREW HM5X12
45	37123	ROBINET CARBURANT	BENZINHAHN	FUEL STOP VALVE
46	37124	SUPPORT ROBINET CARBURANT	HALTERUNG	BRACKET
47	5232	ECR.AUTOF.R.HM6 DIN	STOPMUTTER HM 6 DIN	SELF-LOCKING NUT
48	9061	VIS HM 8X30	SCHRAUBE 8X30	BOLT 8X30
49	37184	COLLIER DIA.14	SHELLE DIA.14	COLLAR DIA.14

50	35360	MOTEUR KAWASAKI FH541V	MOTOR KAWASAKI FH541V	ENGINE FH541V
51	37163	MOUSSE ASPIRATION	LUFTKANAL	FOAM
52	28591	MOUSSE ASPI.KAWA	LUFTKANAL	BELLOW FOAM KAWA
53	38376	POT D'ECHAPPEMENT	AUSPUFF	MUFFLER



PL01352

Rep	Réf ETESIA	F	D	E
1	28015	PROTECT.THERMIQUE	BATTERIEWÄRMESCHUTZ	BATTERY HEAT PROTEC
2	28063	INTERRUPTEUR LAME	MESSERANTRIEBSCHALT	BLADE SWITCH
3	28209	AVERTISSEUR SONORE	HUPE	ALARM
4	28326	BATTERIE VERS. 96	BATTERIE V.96	BATTERY EX 96
5	28384	CONTACTEUR A CLEF	ZÜNDSCHLOSS	KEY CONTACTOR
6	28388	CLEF	ZÜNDSCHLÜSSEL	KEY
7	28392	RELAIS INV.ETANCHE	UMSCHALTREL.WASSERD	WATERPROOF RELAY
8	28531	RELAIS DEMAR.LUCAS	LUCAS ANLASSERRELAJ	LUCAS STARTER RELAY
9	28582	PORTE-FUSIBLE	SICHERUNGSTRÄGER	PLUG FUSE HOLDER
10	28689	FEU	LAMPE	LIGHT
11	28743	CAPUCHON ARRIERE	HINTERER STOPFEN	REAR CAP
12	29253	INTERRUPT.ON/OFF 1	SCHALTER ON/OFF 1	SWITCH ON/OFF 1
14	29261	INTERR.ON/OFF/ON C2	SCHALT.ON/OFF/ON C2	SWITCH ON/OFF/ON C2
15	30688	FAISCEAU SIEGE	SITZ KABELBAUM	SEAT WIRING
16	30690	CAPTEUR SIEGE	SITZ SCHALTER	SEAT SWITCH
17	31405	CONTACT.POSITION	SCHALTER	SWITCH
18	32211	COMP.TACHY/HORAIRE	BETRIEBSTUNDENZÄHLE	HOURLY COUNTER
19	32219	AGRAFE 12X2 EP.4	KLAMMER 12X2	KLAMP 12X2
20	35273	FAISCEAU	KABELBAUM	ELECTRICAL WIRING
21	36417	PLANCHE DE BORD	ARMATUREN BRETT	DASHBOARD
22	35582	SUPPORT BATTERIE	HALTERUNG	BRACKET
23	35626	TOLE FIXATION BATTERIE	HALTERUNG	BRACKET
24	35811	TRINGLE BRIDAGE BATTERIE	STENDEL	BATTERY STALK
25	36239	SUPPORT PORTE FUSIBLE	SICHERUNGSTRÄGERHALTERUNG	FUSE HOLDER BRACKET
26	36761	GOULOTTE	RUTSCHE	FUNNEL
27	1504	ECROU HM6	FLUGELMUTTER	WING NUT
28	1607	ECR.AUTOFR.HM5 DIN	STOPMUTTER HM5	NUT
29	2009	VIS M5 X 16	SCHRAUBE M5 X 16	BOLT M5X16
30	2021	ECR.AUTOFR.HM8 DIN	STOPMUTTER HM 8 DIN	NUT HM8
31	5071	VIS HM 5X20	SCHRAUBE HM5X20	BOLT HM 5X20
32	5232	ECR.AUTOFR.HM6 DIN	STOPMUTTER HM 6 DIN	SELF-LOCKING NUT
33	5334	VIS H M 6X16 DIN933	SCHRAUBE HM6X16	SCREW HM6X16
34	7334	VIS H M 8X20 DIN933	SECHSKANTSCHRAUBE H	HEXAGON SCREW,DIN 9
35	20564	RDELLE PLATE 5,5	SCHEIBE 5,5	WASHER
36	25824	FUSIBLE 20A 12V	SICHERUNG 20A 12V	FUSE 20A 12V
37	28744	AMPOULE	GLÜHBIRNE	BULB
39	37184	COLLIER DIA.14	SCHELLE DIA.14	COLLAR DIA.14
40	71104	VIS T.PL.CR. M5X16	KREUTZSCHLITZLINSEN	SCREW T. PL. CR M5X
41	71197	VIS CB H 2.9-13ST,C	SCHRAUBE CBH2.9-13	SCREW CBH2.9-13ST,C



PL01353

Rep	Réf ETESIA	F	D	E
1	1559	ANNEAU TRUARC 10	RING TRUARC 10	RING TRUARC 10
2	1607	ECR.AUTOFR.HM5 DIN	STOPMUTTER HM5	NUT
3	2017	RDLE EVENT.A8,2 679	FAECHERSCHEIBE A8.2	SERRATED LOCK WASHE
4	2021	ECR.AUTOFR.HM8 DIN	STOPMUTTER HM 8 DIN	NUT HM8
6	5232	ECR.AUTOFR.HM6 DIN	STOPMUTTER HM 6 DIN	SELF-LOCKING NUT
7	5496	VIS TRCC 6X20	SCHRAUBE M6X20	SCREW 6X20
8	5602	ANNEAUX TRUARCS	RING TRUARC	ANNEAUX TRUARCS
9	7335	RDLE PL.A 8,4DIN12	SCHEIBE A 8,4	WASHER
10	20521	RONDELLE L 8N	SCHEIBE	WASHER
11	20564	RDELLE PLATE 5,5	SCHEIBE 5,5	WASHER
12	24609	RESSORT DE RAPPEL	FEDER	SPRING
13	28555	BAGUE SIC BB12-15	SIC BUCHSE BB12-15	SIC BUSH BB12-15
14	28296	ENTRETOISE	BÜCHSE	SPACER
15	30418	CHARNIERE CAPOT	ABDECKUNGS CHARNIER	COVER HINGE
16	30689	TOLE DETECT.OPERAT.	BENÜTZ.DETECT.BLECH	USER DETECT. PLATE
17	30690	CAPTEUR SIEGE	SITZ SCHALTER	SEAT SWITCH
18	30691	SIEGE COMPLET	SITZ KOMPLET	SEAT CPLT
19	30714	GLISSIERE GAUCHE	LINKE SCHIENE	LEFT SEAT GUIDE
20	37079	GLISSIERE DROITE ALLONGEE	VERLÄNG.SCHIENE	LENG.SEAT GUIDE
21	30718	TOLE CAPTEUR	SCHALTER BLECH	SWITCH PLATE
22	31329	TRINGLE INFERIEURE	UNTERE STANGE	LOWER ROD
23	31330	TOLE TRINGLE SUPERI	OBERE STANGE BLECH	UPPER ROD PLATE
24	32349	SUPPORT SIEGE	HALTERUNG	BRACKET
25	35318	RIVET CLOU 3.2X13.6	NIETE 5.2X13.6	NAIL RIVET 3.2X13.6
26	35711	LOQUET	KLINKE	LATCH
27	35712	TIGE COMMANDE LOQUET	STENDEL	LATCH STALK
28	36186	BUTEE GLISSIERE	ANSCHLAG	STOP
29	36238	RESSORT SIEGE	FEDER	SPRING
30	36241	PLAQUE BASSE	PLATTE	PLATE
31	36242	PLAQUE HAUTE	PLATTE	PLATE
32	36243	BRAS AVANT AMORTISSEUR	VORDERARM	FRONT ARM
33	36247	BRAS ARRIERE AMORTISSEUR	HINTERARM	REAR ARM
34	36251	LEVIER DE RÉGLAGE	EINSTELLUNGSHABEL	LEVER
35	36253	TIGE LEVIER	STENDEL	LEVER STALK
36	36254	AXE LEVIER	WELLE	LEVER SHAFT
37	36256	BARRE DE LIAISON	VERBINDUNG	LINKAGE BAR
38	37264	EMBOUT DE RÉGLAGE	EINSTELL.VERSCHRAUB.	ADJUST END
39	36260	AXE ARRIERE RESSORT	WELLE	REAR SPRING SHAFT
40	36265	ENTRETOISE ARTICULATION SIEGE	BÜCHSE	SPACER
41	36268	AXE PIVOT BRAS	WELLE	SHAFT
42	36269	PALIER	LAGER	BEARING
43	36270	PALIER CLIPS	LAGER	CLIP BEARING
44	36435	SOUFFLET	SCHUTZ	PROTECTION
45	36867	ACCOUDOIR GAUCHE	ARMLEHN LINKS	ARMREST. LEFT
46	36868	ACCOUDOIR DROIT	ARMLEHN RECHTS	ARMREST. RIGHT
47	36960	BOUTON DE MANŒUVRE	KNOPF	CONTROL KNOB
48	37023	RONDELLE	SCHEIBE	WASHER
49	37031	TOLE SOUFFLET	BLECH	PLATE
50	42530	ENTRETOISE H.D.C	SCHNITTHÖHENHÜLZE	CUT.HEIGHT SPACER

51	43054	RLE FIX. TIGE ARR.	SCHEIBE	WASHER
52	71088	GOUPILLE SPI.3X22	SPLINTE 3X22	PIN 3X22
53	71100	VIS JM 5X16 DIN603	SCHRAUBE JM 5X16	SCREW JM 5X16
54	71126	RDLE PL. 8,4 DIN 73	BEILAGSCHEIBE 8.4 D	FLAT WASHER,DIN 734
55	71139	RIVET ALU TF 4X11	NIETE	RIVET ALU TF 4X11
56	71223	VIS H M8X50 DIN933	SCHRAUBE M8X50	SCREW M8X50
57	71259	VIS HM 6 X 35	SECHSKANTSCHR.M6X35	SCREW HM6X35
58	71274	RDLE PLATE B8.4	SCHEIBE B8.4	WASHER B8.4
59	71373	VIS B HC M8-20 ZBL	SCHRAUBE M8X20	SCREW M8X20
60	71438	VIS B HC M8X35	SCHRAUBE B HC M8X35	SCREW B HC M8X35
61	21608	VIS JAPY M6X16	SCHRAUBE M6X16	SCREW 6X16 DIN
62	21270	RDLE PL.B 6,4	SCHEIBE 6,4	WASHER 6,4
63	5311	RONDELLE EVENT.A5,3	SCHEIBE.A5,3	WASHER
64	1502	ECROU H.M5 DIN934	SECHSKANTMUTTER M5	DIN 934 M5 SCREW

